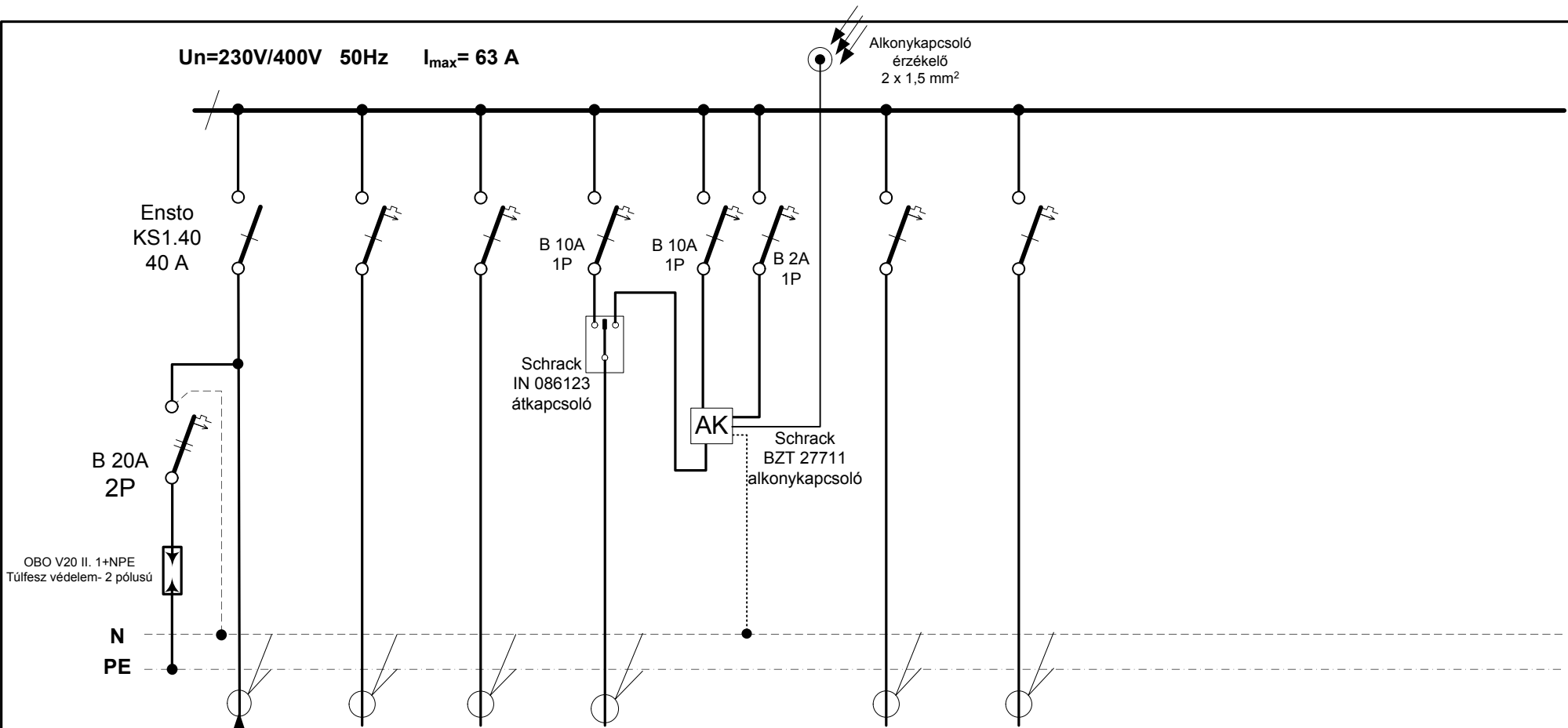
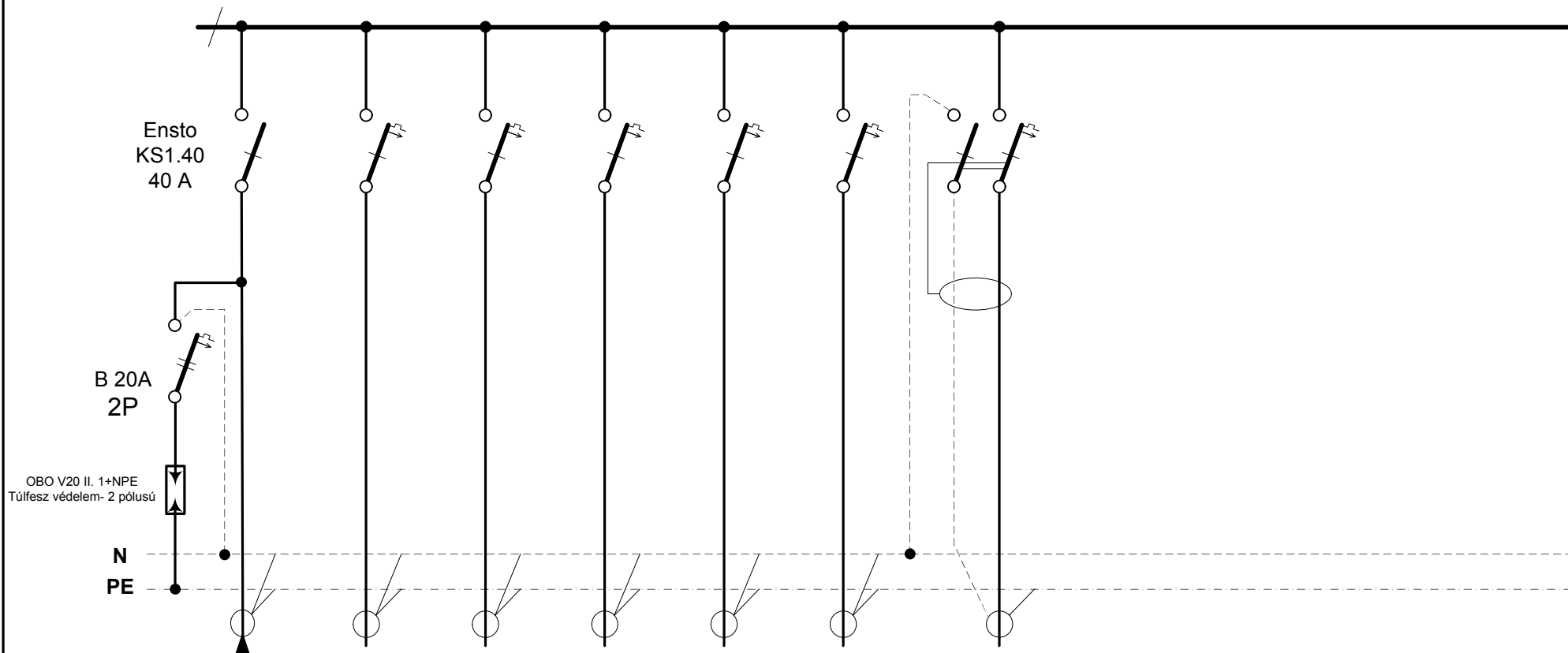


Un=230V/400V 50Hz I<sub>max</sub>= 63 A



|                    |                        |                      |                      |                       |                       |             |              |
|--------------------|------------------------|----------------------|----------------------|-----------------------|-----------------------|-------------|--------------|
| Leág. száma        | 01                     | 1                    | 2                    | 3                     | 4                     | 5           | 6            |
| Áramkör száma      | T                      | E1                   | E2                   | E3                    | E3 vez.               | E4          | E5           |
| Leágazás neve      | Betáplálás             | E4 Elosztó           | E5 Elosztó           | Térvilágítás          | Alkonykapcsoló        | Tartalék I. | Tartalék II. |
| Bizt. aljzat/betét |                        | B 16A                | B 25A                | B 6A                  | B 6A                  | B 10A       | B 10A        |
| Vezeték típusa     | H07V-F                 | NY-Y-J 1kV           | NY-Y-J 1kV           | NY-Y-J 1kV            | NYM-J                 |             |              |
| Vez. ker.metsz.    | 3X1x10 mm <sup>2</sup> | 3x16 mm <sup>2</sup> | 3x16 mm <sup>2</sup> | 3x2,5 mm <sup>2</sup> | 2x1,5 mm <sup>2</sup> |             |              |

Un=230V/400V 50Hz I<sub>max</sub>= 63 A



|                    |                      |                       |                       |                       |                       |                       |                                  |
|--------------------|----------------------|-----------------------|-----------------------|-----------------------|-----------------------|-----------------------|----------------------------------|
| Leág. száma        | 01                   | 1                     | 2                     | 3                     | 4                     | 5                     | 6                                |
| Áramkör száma      | T                    | E1                    | E2                    | E3                    | E4                    | E5                    | E6                               |
| Leágazás neve      | Betáplálás           | Dugalj I.             | Dugalj II.            | Hűtőgép dugalj        | Világítás I.          | Világítás II.         | Klíma készülék                   |
| Bizt. aljzat/betét |                      | B 16A                 | B 16A                 | B 10A                 | B 10A                 | B 10A                 | Aramvédő kismegszakító C16A/30mA |
| Vezeték típusa     | NYJ-J                | MBCu 1 kV             | MBCu 1 kV             | MBCu 1kV              | MBCu 1kV              | MBCu 1kV              | NYJ-J 1kV                        |
| Vez. ker.metsz.    | 3x16 mm <sup>2</sup> | 3x2,5 mm <sup>2</sup> | 3x2,5 mm <sup>2</sup> | 3x1,5 mm <sup>2</sup> | 3x1,5 mm <sup>2</sup> | 3x1,5 mm <sup>2</sup> | 3x2,5 mm <sup>2</sup>            |

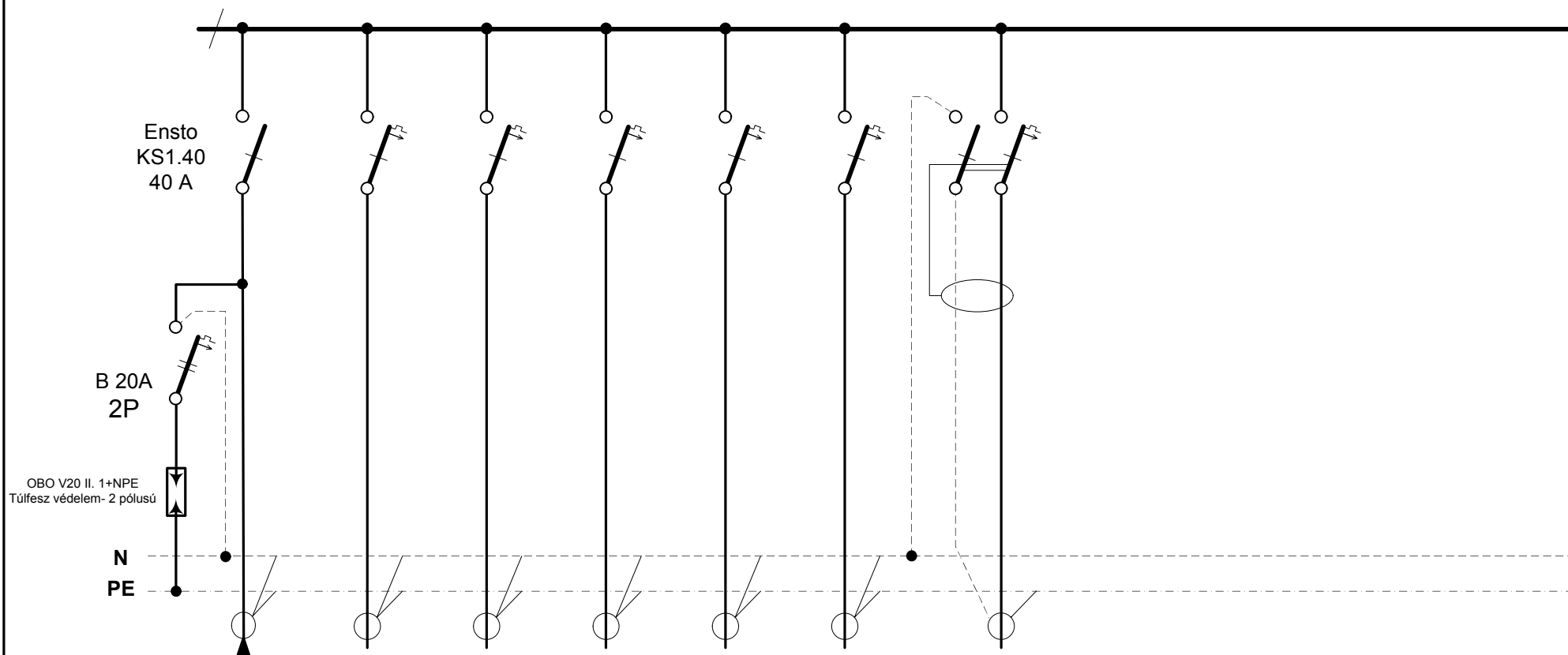
Dátum:  
2017. 09. 08.

Rajzszám:  
NF- 17-07/4.

Létesítmény megnev.:  
Sümeg, Kompanik Zs. u. 8. Egészségház épületvillamosítás

Tárgy:  
"E1" jelű elosztó

Un=230V/400V 50Hz I<sub>max</sub>= 63 A



|                    |                      |                       |                       |                       |                       |                       |                                  |
|--------------------|----------------------|-----------------------|-----------------------|-----------------------|-----------------------|-----------------------|----------------------------------|
| Leág. száma        | 01                   | 1                     | 2                     | 3                     | 4                     | 5                     | 6                                |
| Áramkör száma      | T                    | E1                    | E2                    | E3                    | E4                    | E5                    | E6                               |
| Leágazás neve      | Betáplálás           | Dugalj I.             | Dugalj II.            | Hűtőgép dugalj        | Világítás I.          | Világítás II.         | Klíma készülék                   |
| Bizt. aljzat/betét |                      | B 16A                 | B 16A                 | B 10A                 | B 10A                 | B 10A                 | Aramvédő kismegszakító C16A/30mA |
| Vezeték típusa     | NYJ-J                | MBCu 1 kV             | MBCu 1 kV             | MBCu 1kV              | MBCu 1kV              | MBCu 1kV              | NYJ-J 1kV                        |
| Vez. ker.metsz.    | 3x16 mm <sup>2</sup> | 3x2,5 mm <sup>2</sup> | 3x2,5 mm <sup>2</sup> | 3x1,5 mm <sup>2</sup> | 3x1,5 mm <sup>2</sup> | 3x1,5 mm <sup>2</sup> | 3x2,5 mm <sup>2</sup>            |

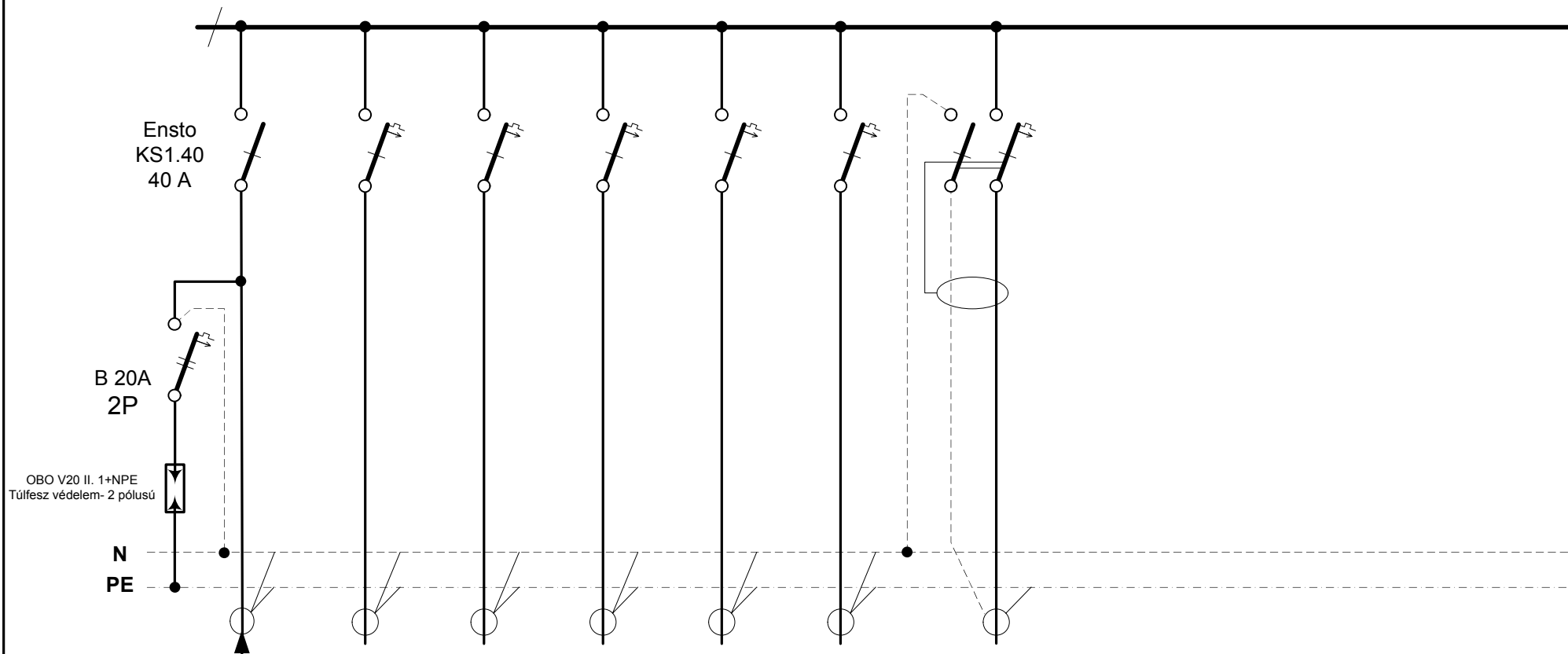
Dátum:  
2017. 09. 08.

Rajzszám:  
NF- 17-07/5.

Létesítmény megnev.:  
Sümeg, Kompanik Zs. u. 8. Egészség ház épületvillamosítás

Tárgy:  
"E2" jelű elosztó

Un=230V/400V 50Hz I<sub>max</sub>= 63 A



|                    |                      |                       |                       |                       |                       |                       |                                  |
|--------------------|----------------------|-----------------------|-----------------------|-----------------------|-----------------------|-----------------------|----------------------------------|
| Leág. száma        | 01                   | 1                     | 2                     | 3                     | 4                     | 5                     | 6                                |
| Áramkör száma      | T                    | E1                    | E2                    | E3                    | E4                    | E5                    | E6                               |
| Leágazás neve      | Betáplálás           | Dugalj I.             | Dugalj II.            | Hűtőgép dugalj        | Világítás I.          | Világítás II.         | Klíma készülék                   |
| Bizt. aljzat/betét |                      | B 16A                 | B 16A                 | B 10A                 | B 10A                 | B 10A                 | Aramvédő kismegszakító C16A/30mA |
| Vezeték típusa     | NYJ-J                | MBCu 1 kV             | MBCu 1 kV             | MBCu 1kV              | MBCu 1kV              | MBCu 1kV              | NYJ-J 1kV                        |
| Vez. ker.metsz.    | 3x16 mm <sup>2</sup> | 3x2,5 mm <sup>2</sup> | 3x2,5 mm <sup>2</sup> | 3x1,5 mm <sup>2</sup> | 3x1,5 mm <sup>2</sup> | 3x1,5 mm <sup>2</sup> | 3x2,5 mm <sup>2</sup> )          |

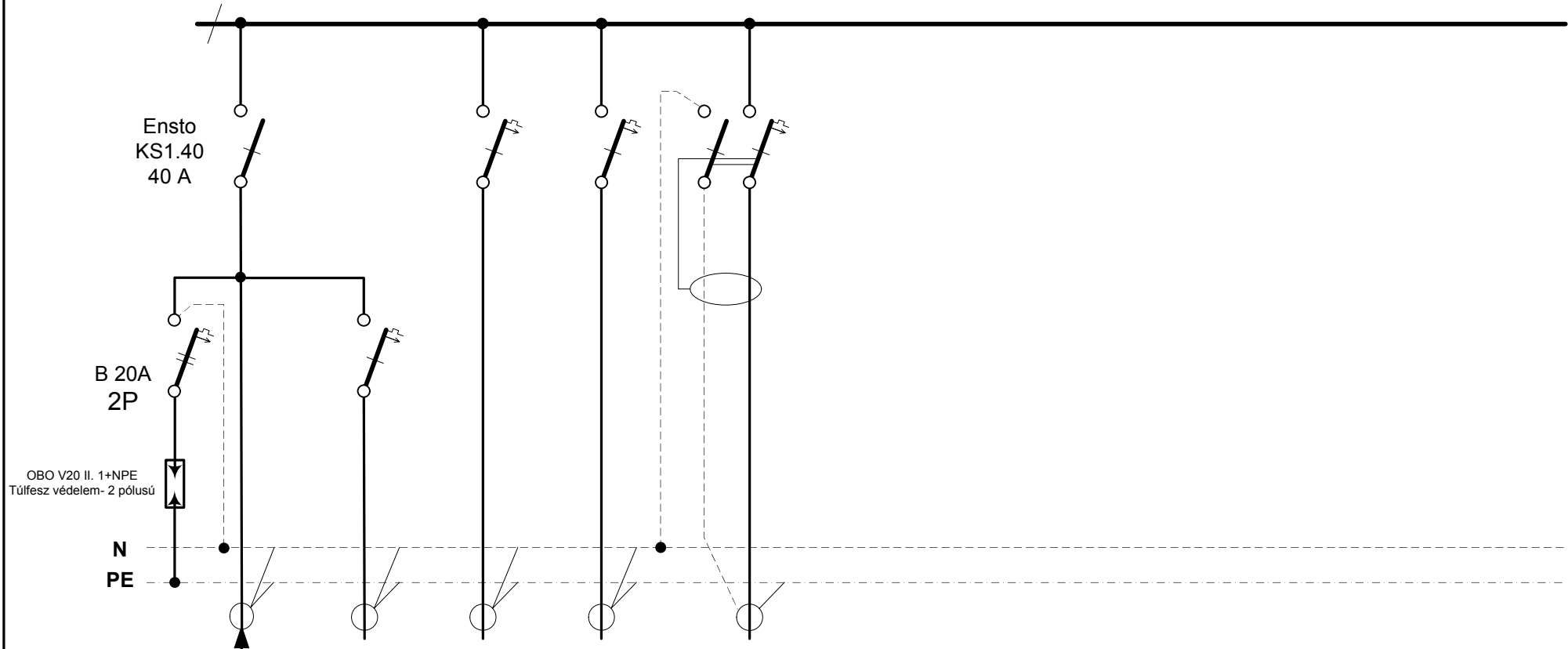
Dátum:  
2017. 09. 08.

Rajzszám:  
NF- 17-07/6.

Létesítmény megnev.:  
Sümeg, Kompanik Zs. u. 8. Egészség ház épületvillamosítás

Tárgy:  
"E3" jelű elosztó

Un=230V/400V 50Hz I<sub>max</sub>= 63 A



|                    |                      |                       |                       |                       |                                  |
|--------------------|----------------------|-----------------------|-----------------------|-----------------------|----------------------------------|
| Leág. száma        | 01                   | 1                     | 2                     | 3                     | 4                                |
| Áramkör száma      | T                    | E01                   | E1                    | E2                    | E3                               |
| Leágazás neve      | Betáplálás           | Kijáratjelző vil.     | Dugalj I.             | Világítás I.          | Klíma készülék                   |
| Bizt. aljzat/betét |                      | B 6A                  | B 16A                 | B 10A                 | Áramvédő kismegszakító C16A/30mA |
| Vezeték típusa     | NYJ-J                | MBCu 1 kV             | MBCu 1 kV             | MBCu 1kV              | NYJ-J 1kV                        |
| Vez. ker.metsz.    | 3x16 mm <sup>2</sup> | 3x1,5 mm <sup>2</sup> | 3x2,5 mm <sup>2</sup> | 3x1,5 mm <sup>2</sup> | 3x2,5 mm <sup>2</sup>            |

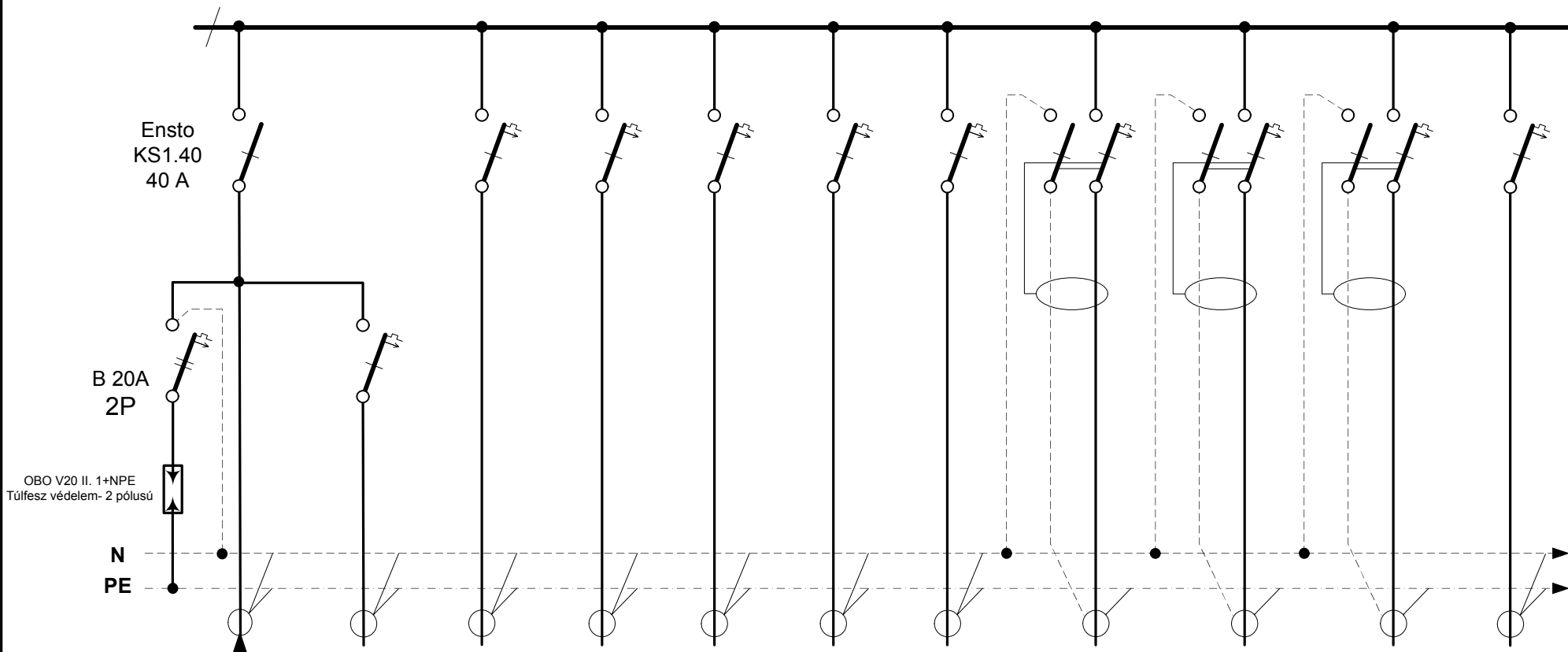
Dátum:  
2017. 09. 08.

Rajzszám:  
NF- 17-07/7.

Létesítmény megnev.:  
Sümeg, Kompanik Zs. u. 8. Egészség ház épületvillamosítás

Tárgy:  
"E4" jelű elosztó

Un=230V/400V 50Hz I<sub>max</sub>= 63 A



|                    |                      |                       |                       |                       |                       |                       |                       |                                  |                                  |                                  |                       |
|--------------------|----------------------|-----------------------|-----------------------|-----------------------|-----------------------|-----------------------|-----------------------|----------------------------------|----------------------------------|----------------------------------|-----------------------|
| Leág. száma        | 01                   | 1                     | 2                     | 3                     | 4                     | 5                     | 6                     | 7                                | 8                                | 9                                | 10                    |
| Áramkör száma      | T                    | E01                   | E1                    | E2                    | E3                    | E4                    | E5                    | E6                               | E7                               | E8                               | E9                    |
| Leágazás neve      | Betáplálás           | Kijáratjelző vil.     | Dugalj I.             | Világítás I.          | Előtterek_É ajtó műk. | Előtterek_D ajtó műk. | KE (Kazánház) Elosztó | 9, 10. Ffi, női mosdó            | 18, 19, 20, 21.                  | Teakonyha                        | Teakonyha Hűtő dugalj |
| Bizt. aljzat/betét |                      | B 6A                  | B 16A                 | B 10A                 | B 10A                 | B 10A                 | B 16A                 | Áramvédő kismegszakító C16A/30mA | Áramvédő kismegszakító C16A/30mA | Áramvédő kismegszakító C16A/30mA | B 16A                 |
| Vezeték típusa     | NYJ-J                | MBCu 1 kV             | MBCu 1 kV             | MBCu 1kV              | MBCu 1 kV             | MBCu 1kV              | MBCu 1kV              | NYJ-J 1kV                        | NYJ-J 1kV                        | NYJ-J 1kV                        | MBCu 1 kV             |
| Vez. ker.metsz.    | 3x16 mm <sup>2</sup> | 3x1,5 mm <sup>2</sup> | 3x2,5 mm <sup>2</sup> | 3x1,5 mm <sup>2</sup> | 3x1,5 mm <sup>2</sup> | 3x1,5 mm <sup>2</sup> | 3x4 mm <sup>2</sup>   | 3x2,5 mm <sup>2</sup>            | 3x2,5 mm <sup>2</sup>            | 3x2,5 mm <sup>2</sup>            | 3x2,5 mm <sup>2</sup> |

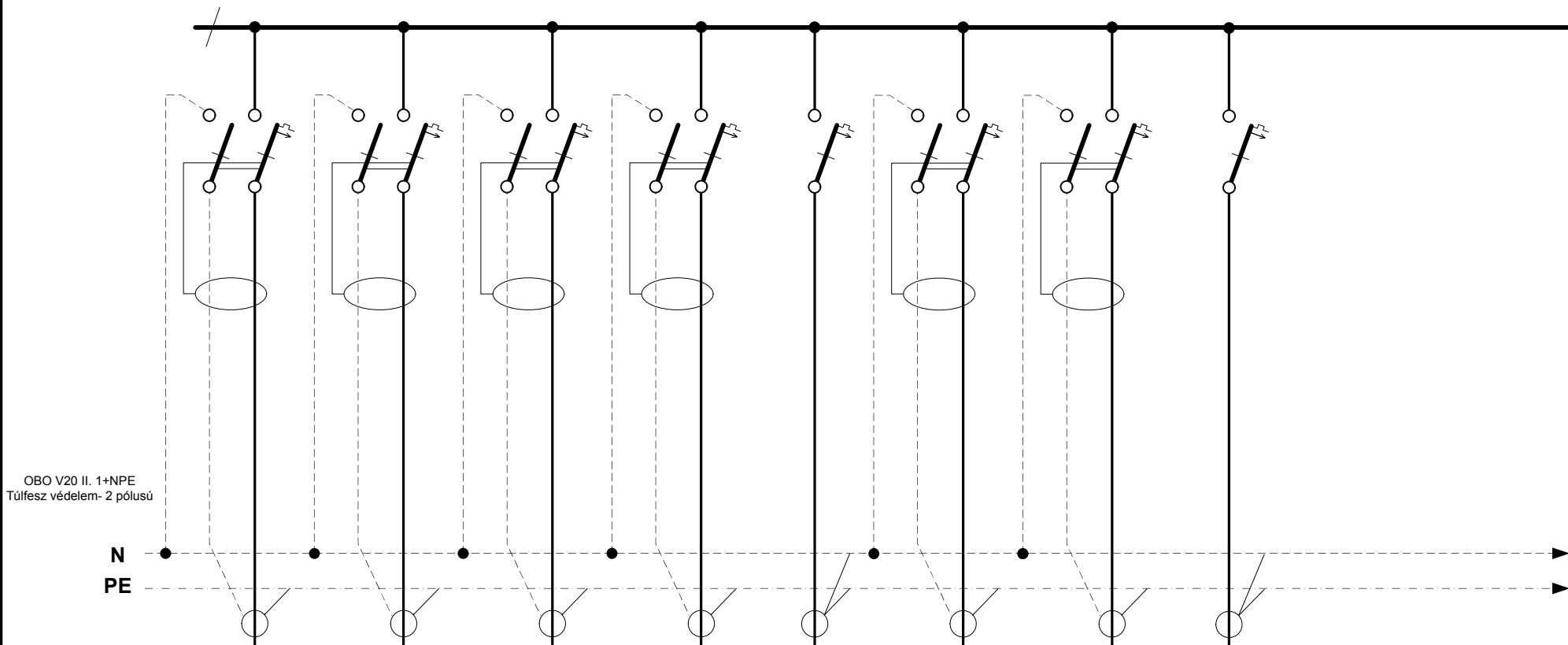
Dátum: 2017. 09. 08.

Rajkszám: NF- 17-07/8\_1.

Létesítmény megnev.: Sűmeg, Kompanik Zs. u. 8. Egészség ház épületvillamosítás

Tárgy: "E5" jelű elosztó

Un=230V/400V 50Hz I<sub>max</sub>= 63 A



| Leág. száma        | 11                                     | 12                                     | 13                                     | 14                                     | 15                               | 16                                     | 17                                     | 18          |
|--------------------|--|--|--|--|----------------------------------|--|--|-------------|
| Áramkör száma      | E10                                    | E11                                    | E12                                    | E13                                    | E14                              | E15                                    | T1                                     | T2          |
| Leágazás neve      | 24.<br>Gyerek mosdó                    | 16, 17.<br>Ffi, női mosdó              | 13, 15.<br>Fürdő, öltöző               | 12, 14.<br>Öltöző, fürdő               | Cső-<br>ventilátor<br>tetőtérben | Teakonyha<br>tűzhely                   | Tartalék 1.                            | Tartalék 2. |
| Bizt. aljzat/betét | Áramvédő<br>kismegszakító<br>C16A/30mA | Áramvédő<br>kismegszakító<br>C16A/30mA | Áramvédő<br>kismegszakító<br>C16A/30mA | Áramvédő<br>kismegszakító<br>C16A/30mA | B 10A                            | Áramvédő<br>kismegszakító<br>C16A/30mA | Áramvédő<br>kismegszakító<br>C16A/30mA | B 16A       |
| Vezeték típusa     | NYY-J 1kV                              | NYY-J 1kV                              | NYY-J 1kV                              | NYY-J 1kV                              | MBCu 1kV                         | NYY-J 1kV                              |  |             |
| Vez.<br>ker.metsz. | 3x2,5 mm <sup>2</sup>                  | 3x2,5 mm <sup>2</sup>                  | 3x2,5 mm <sup>2</sup>                  | 3x2,5 mm <sup>2</sup>                  | 3x1,5 mm <sup>2</sup>            | 3x2,5 mm <sup>2</sup>                  |  |             |

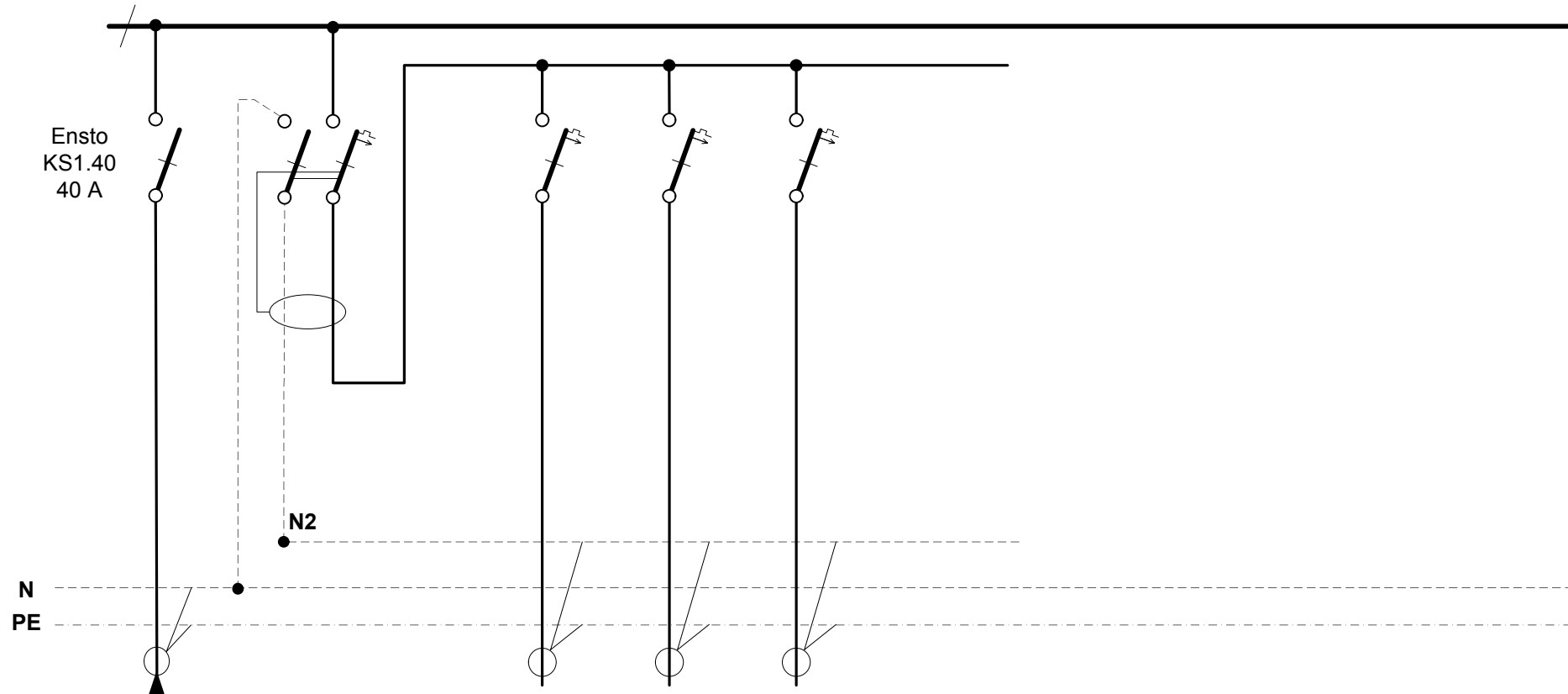
Dátum:  
2017. 09. 08.

Rajzszám:  
NF- 17-07/8\_2.

Létesítmény megnev.:  
Sümege, Kompanik Zs. u. 8. Egészség ház épületvillamosítás

Tárgy:  
"E5" jelű elosztó

Un=230V/400V 50Hz I<sub>max</sub>= 63 A



|                    |                     |                                     |                       |                       |                       |
|--------------------|---------------------|-------------------------------------|-----------------------|-----------------------|-----------------------|
| Leág. száma        | 01                  | 1                                   | 2                     | 3                     | 4                     |
| Áramkör száma      | T                   |                                     | E1                    | E2                    | E3                    |
| Leágazás neve      | Betáplálás          | Áramvédő kismegszakító<br>C16A/30mA | Dugalj I.             | Világítás I.          | Kazán betápl.         |
| Bizt. aljzat/betét |                     |                                     | B 16A                 | B 10A                 | B 10A                 |
| Vezeték típusa     | NYY-J               |                                     | MBCu 1kV              | MBCu 1kV              | MBCu 1kV              |
| Vez. ker.metsz.    | 3x4 mm <sup>2</sup> |                                     | 3x2,5 mm <sup>2</sup> | 3x1,5 mm <sup>2</sup> | 3x1,5 mm <sup>2</sup> |

Dátum:  
2017. 09. 08.

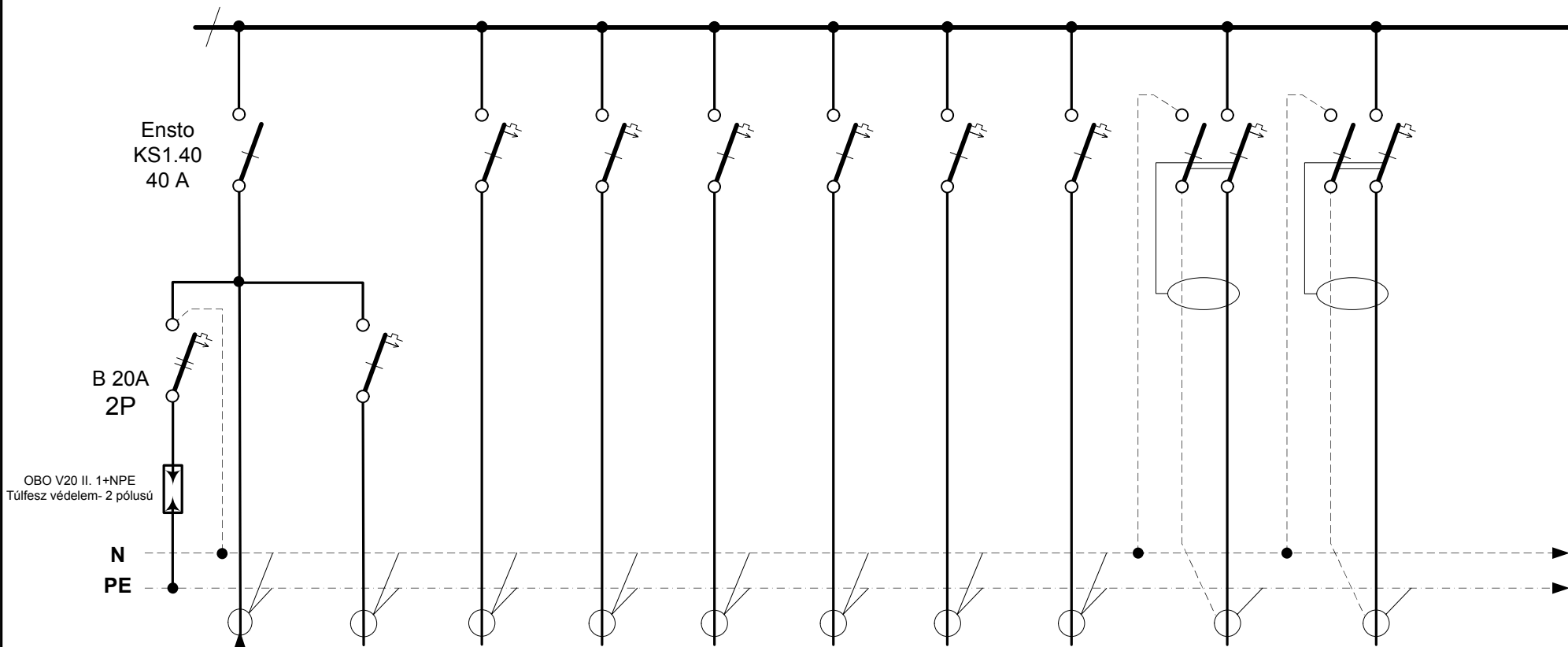
Rajzszám:  
NF- 17-07/9.

Létesítmény megnev.:  
Sümege, Kompanik Zs. u. 8. Egészség ház épületvillamosítás

Tárgy:  
"KE" jelű elosztó



Un=230V/400V 50Hz I<sub>max</sub>= 63 A



|                    |                      |                       |                       |                       |                       |                       |                       |                       |                                  |                                  |
|--------------------|----------------------|-----------------------|-----------------------|-----------------------|-----------------------|-----------------------|-----------------------|-----------------------|----------------------------------|----------------------------------|
| Leág. száma        | 01                   | 1                     | 2                     | 3                     | 4                     | 5                     | 6                     | 7                     | 8                                | 9                                |
| Áramkör száma      | T                    | E01                   | E1                    | E2                    | E3                    | E4                    | E5                    | E6                    | E7                               | E8                               |
| Leágazás neve      | Betáplálás           | Kijáratjelző vil.     | Dugalj I.             | Világítás I.          | Dugalj II.            | Dugalj III.           | Hűtőgép dugalj        | Világítás II.         | Klíma készülék                   | Boyer                            |
| Bizt. aljzat/betét |                      | B 6A                  | B 16A                 | B 10A                 | B 16A                 | B 16A                 | B 10A                 | B 10A                 | Aramvédő kismegszakító C16A/30mA | Aramvédő kismegszakító C16A/30mA |
| Vezeték típusa     | NYY-J                | MBCu 1 kV             | MBCu 1 kV             | MBCu 1kV              | MBCu 1 kV             | MBCu 1kV              | MBCu 1kV              | MBCu 1kV              | NYY-J 1kV                        | NYY-J 1kV                        |
| Vez. ker.metsz.    | 3x16 mm <sup>2</sup> | 3x1,5 mm <sup>2</sup> | 3x2,5 mm <sup>2</sup> | 3x1,5 mm <sup>2</sup> | 3x2,5 mm <sup>2</sup> | 3x2,5 mm <sup>2</sup> | 3x1,5 mm <sup>2</sup> | 3x1,5 mm <sup>2</sup> | 3x2,5 mm <sup>2</sup>            | 3x2,5 mm <sup>2</sup>            |

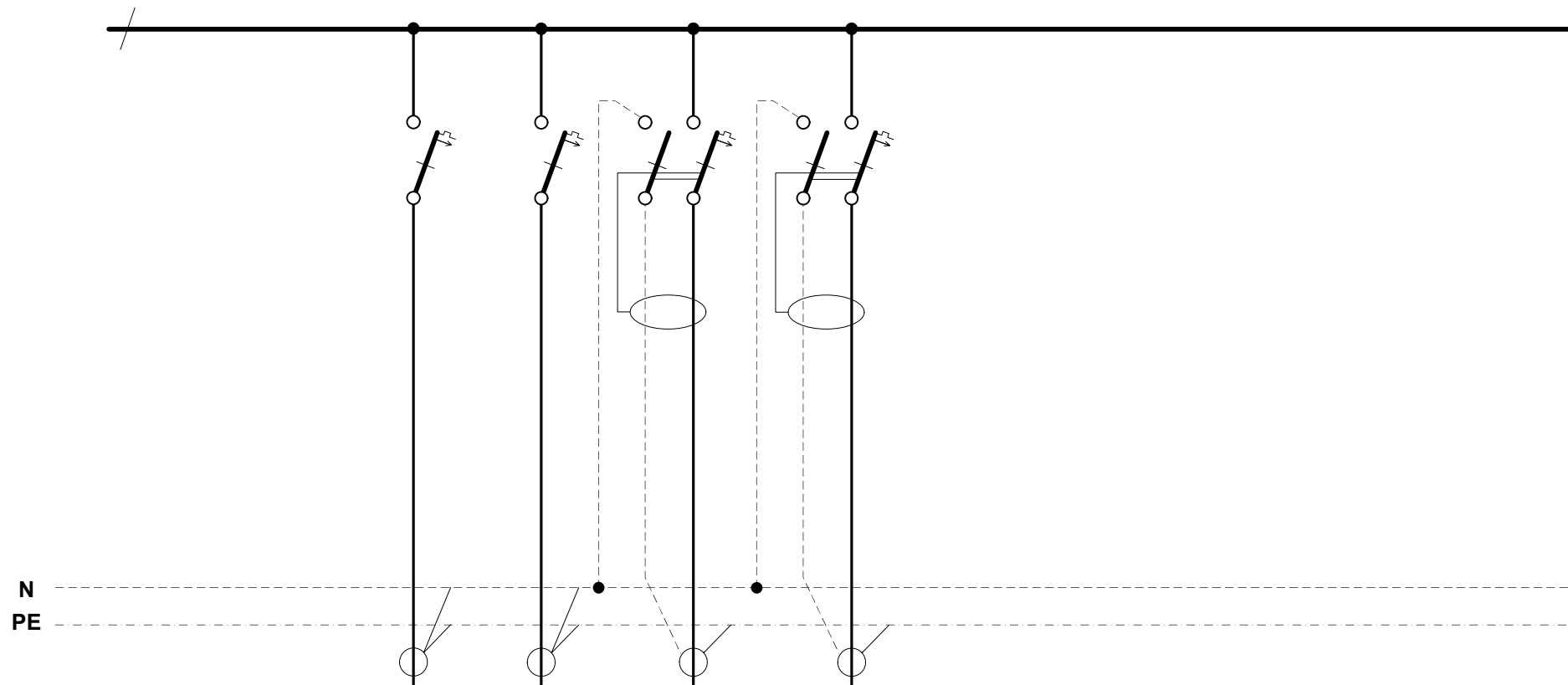
Dátum:  
2017. 09. 08.

Rajzszám:  
NF- 17-07/10\_1.

Létesítmény megnev.:  
Sümege, Kompanik Zs. u. 8. Egészség ház épületvillamosítás

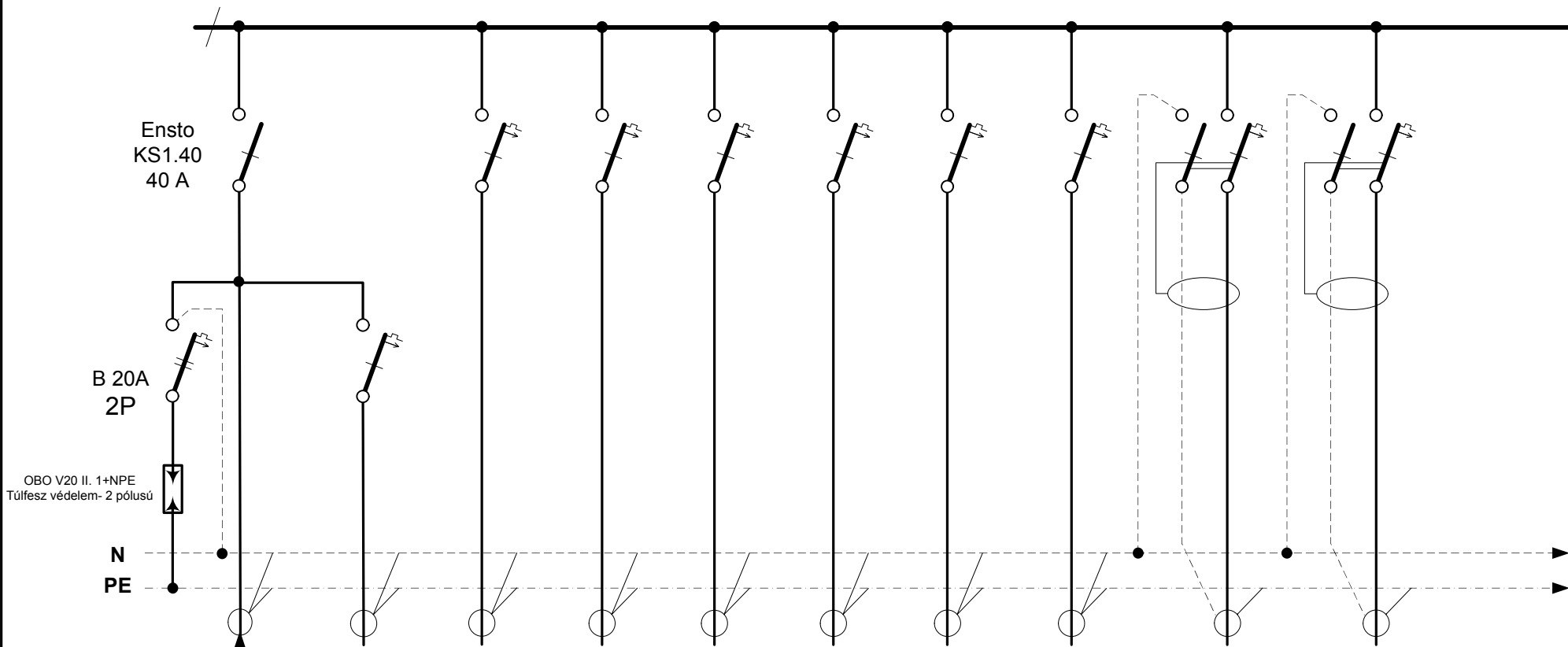
Tárgy:  
"E6" jelű elosztó

Un=230V/400V 50Hz I<sub>max</sub>= 63 A



| Leág. száma        | 10                    | 11                    | 12                               | 13                               |
|--------------------|-----------------------|-----------------------|----------------------------------|----------------------------------|
| Áramkör száma      | E9                    | E10                   | E11                              | E12                              |
| Leágazás neve      | Világítás III.        | Dugalj IV.            | Fürdő                            | Klíma II.                        |
| Bizt. aljzat/betét | B 10A                 | B 16A                 | Áramvédő kismegszakító C16A/30mA | Áramvédő kismegszakító C16A/30mA |
| Vezeték típusa     | MBCu 1 kV             | MBCu 1kV              | NYY-J 1kV                        | NYY-J 1kV                        |
| Vez. ker.metsz.    | 3x1,5 mm <sup>2</sup> | 3x2,5 mm <sup>2</sup> | 3x2,5 mm <sup>2</sup>            | 3x2,5 mm <sup>2</sup>            |

Un=230V/400V 50Hz I<sub>max</sub>= 63 A



|                    |                      |                       |                       |                       |                       |                       |                       |                       |                                  |                                  |
|--------------------|----------------------|-----------------------|-----------------------|-----------------------|-----------------------|-----------------------|-----------------------|-----------------------|----------------------------------|----------------------------------|
| Leág. száma        | 01                   | 1                     | 2                     | 3                     | 4                     | 5                     | 6                     | 7                     | 8                                | 9                                |
| Áramkör száma      | T                    | E01                   | E1                    | E2                    | E3                    | E4                    | E5                    | E6                    | E7                               | E8                               |
| Leágazás neve      | Betáplálás           | Kijáratjelző vil.     | Dugalj I.             | Világítás I.          | Dugalj II.            | Dugalj III.           | Hűtőgép dugalj        | Világítás II.         | Klíma készülék                   | Boyer                            |
| Bizt. aljzat/betét |                      | B 6A                  | B 16A                 | B 10A                 | B 16A                 | B 16A                 | B 10A                 | B 10A                 | Aramvédő kismegszakító C16A/30mA | Aramvédő kismegszakító C16A/30mA |
| Vezeték típusa     | NYJ-J                | MBCu 1 kV             | MBCu 1 kV             | MBCu 1kV              | MBCu 1 kV             | MBCu 1kV              | MBCu 1kV              | MBCu 1kV              | NYJ-J 1kV                        | NYJ-J 1kV                        |
| Vez. ker.metsz.    | 3x16 mm <sup>2</sup> | 3x1,5 mm <sup>2</sup> | 3x2,5 mm <sup>2</sup> | 3x1,5 mm <sup>2</sup> | 3x2,5 mm <sup>2</sup> | 3x2,5 mm <sup>2</sup> | 3x1,5 mm <sup>2</sup> | 3x1,5 mm <sup>2</sup> | 3x2,5 mm <sup>2</sup>            | 3x2,5 mm <sup>2</sup>            |

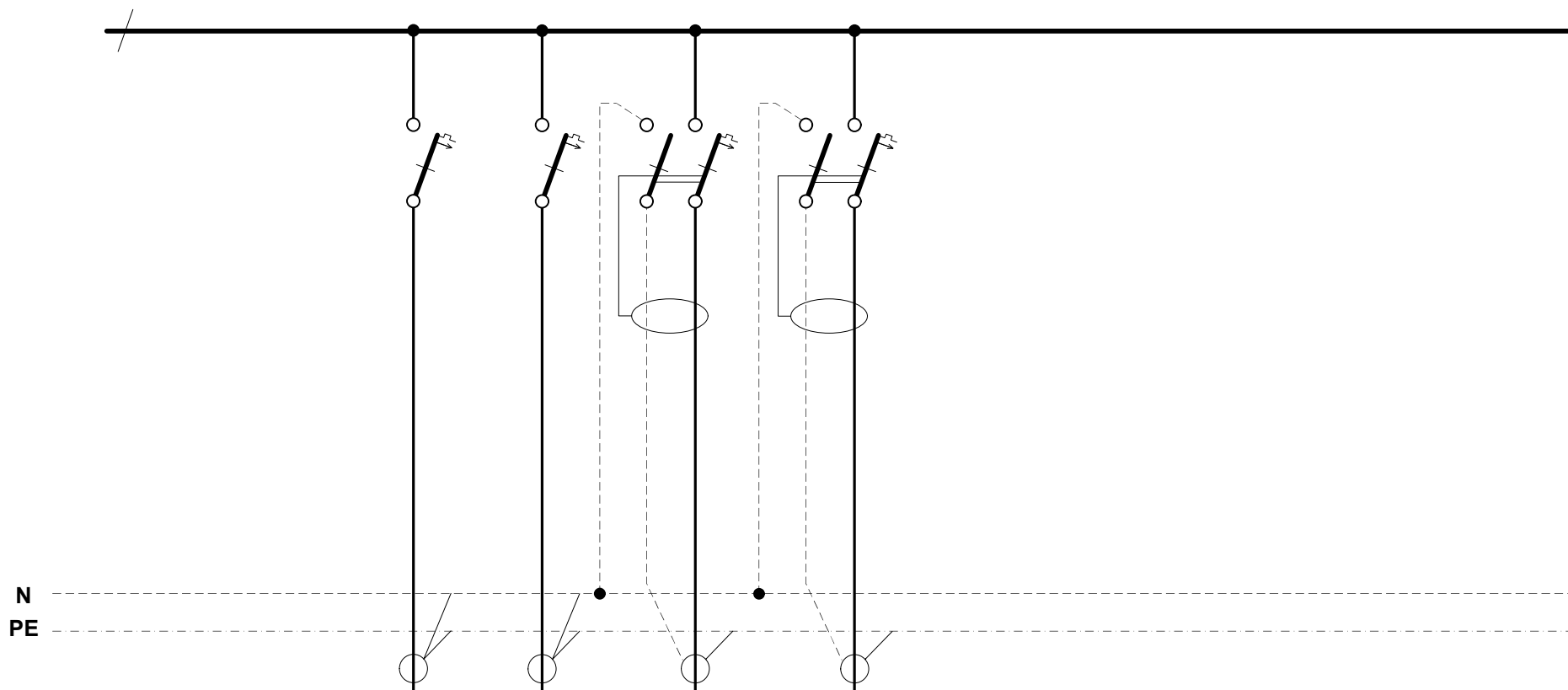
Dátum: 2017. 09. 08.

Rajzszám: NF- 17-07/11\_1.

Létesítmény megnev.: Sűmeg, Kompanik Zs. u. 8. Egészség ház épületvillamosítás

Tárgy: "E7" jelű elosztó

Un=230V/400V 50Hz I<sub>max</sub>= 63 A



| Leág. száma        | 10                    | 11                    | 12                               | 13                               |
|--------------------|-----------------------|-----------------------|----------------------------------|----------------------------------|
| Áramkör száma      | E9                    | E10                   | E11                              | E12                              |
| Leágazás neve      | Világítás III.        | Dugalj IV.            | Fürdő                            | Klíma II.                        |
| Bizt. aljzat/betét | B 10A                 | B 16A                 | Áramvédő kismegszakító C16A/30mA | Áramvédő kismegszakító C16A/30mA |
| Vezeték típusa     | MBCu 1 kV             | MBCu 1kV              | NYY-J 1kV                        | NYY-J 1kV                        |
| Vez. ker.metsz.    | 3x1,5 mm <sup>2</sup> | 3x2,5 mm <sup>2</sup> | 3x2,5 mm <sup>2</sup>            | 3x2,5 mm <sup>2</sup>            |

Dátum:  
2017. 09. 08.

Rajzszám:  
NF- 17-07/11\_2

Létesítmény megnev.:  
Sümeg, Kompanik Zs. u. 8. Egészség ház épületvillamosítás

Tárgy:  
"E7" jelű elosztó\_2. old.