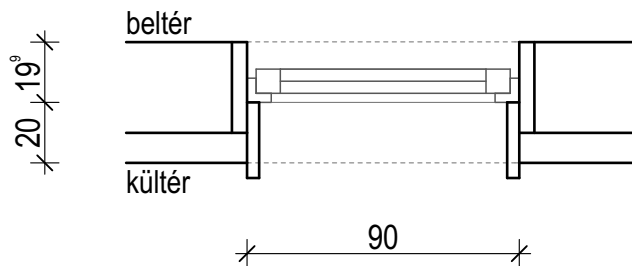


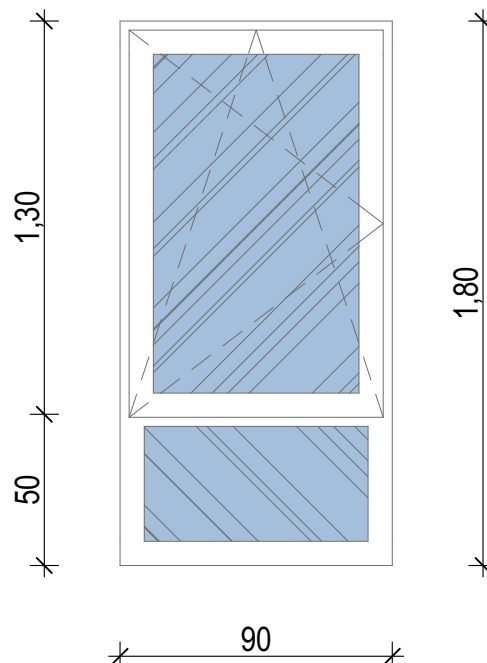
| | | | |
|--|--|--|---|
| MEGBÍZÓ: SÜMEG VÁROS ÖNKORMÁNYZATA 8330 SÜMEG, BÉKE TÉR 7. | LÉTESÍTMÉNY MEGNEVEZÉSE: EGÉSZSÉGHÁZ (FELNŐTT ÉS GYERMEK ORVOSI RENDELŐ) | TÖRZSSZÁM: 2017/08/30 | RAJZSZÁM: E15 |
| | LÉTESÍTMÉNY HELYE: 8330 SÜMEG, KOMPANIK ZSÓFIA U. 8. | RAJZ MEGNEVEZÉSE: NYÍLÁSZÁRÓ KONSZIGNÁCIÓ | HRSZ.: 944. |
| | TERV MEGNEVEZÉSE: KIVITELEZÉSI TERVDOKUMENTÁCIÓ | LÉPTÉK: - | DÁTUM: 2017/08 |
| | FELELŐS ÉPÍTÉSZ TERVEZŐ: NÉMETH GÁBOR - É 19-0410 8360 KESZTHELY, FÜVÉSZKERT U. 4. | ÉPÍTÉSZ TERVEZŐ: FRICKER FERENC | GÉPÉSZ TERVEZŐ: KIS KÁROLY (G-20-0443) |
| | STATIKUS TERVEZŐ: TÚSKE TIBOR (T-T-20-0175) | VILLAMOS TERVEZŐ: NAGY FERENC (V/20-0193) | REHABILITÁCIÓS SZAKMÉRNÖK: RÓZSA ERZSÉBET (1933/2004) |
| EZ A TERV NÉMETH GÁBOR SZELLEMI TULAJDONA, MELYNÉK VÉDELMEÁT A SZERZŐI JOGI TÖRVÉNY BIZTOSÍTTJA! | | | |

| | |
|--------------------------|--|
| konszignációs jel | AB 01 |
| megnevezés | bukó-nyíló ablak + fix alsó szárny |
| névleges méret | 0,90x1,80 |
| parapetmagasság | 0,70 |
| darabszám | 7 |
| működési mód | bukó-nyíló |
| nyitásirány | B |
| tokszerkezet | Salamander SL 76 (76mm) 5 légkamrás tokszerkezet, fehér színben (vagy azonos minőség) |
| szárnyyszerkezet | Salamander SL 76 (84mm) 5 légkamrás szárnyyszerkezet, fehér színben (vagy azonos minőség) |
| üvegezés | 4-12-4-12-4low-e argongázzal töltött hőszigetelő üvegezés (Uw=1,1 W/m ² K teljes szerkezetre) |
| párkány/könyöklő | habosított pvc párkány és könyöklő fehér színben |
| kilincs | műanyag ablak kilincs fehér színben |
| vasalat | MACO alapbiztonsági vasalat (vagy azonos minőség) |
| árnyékolás | vakolható tokos rejtett redőnyzet fehér színben |
| falszerkezet | porotherm 30K falazat + 10 cm homlokzati hőszigetelés |
| megjegyzés | gyártás előtt a méretek a helyszínen ellenőrizendők! |

alaprész

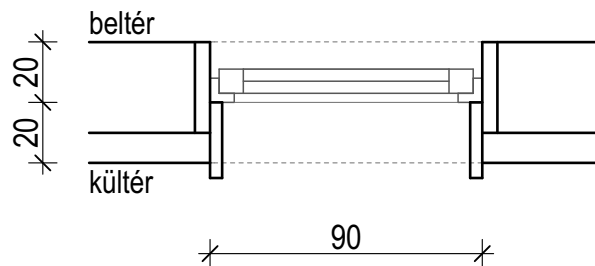


belső nézet

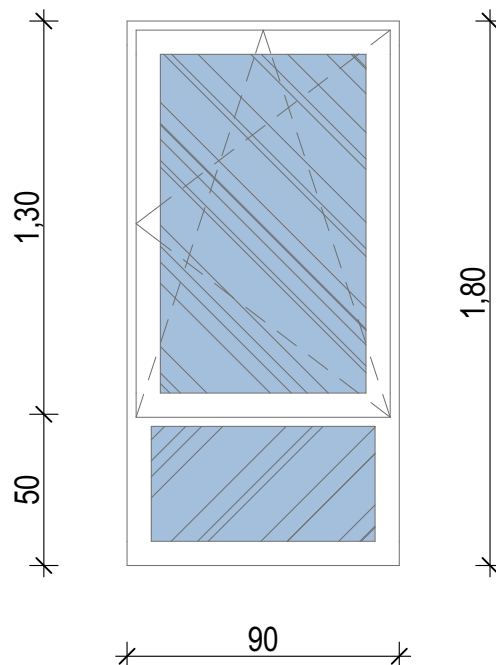
sorolás:
1 db balról

| | |
|--------------------------|--|
| konszignációs jel | AB 02 |
| megnevezés | bukó-nyíló ablak + fix alsó szárny |
| névleges méret | 0,90x1,80 |
| parapetmagasság | 0,70 |
| darabszám | 7 |
| működési mód | bukó-nyíló |
| nyitásirány | J |
| tokszerkezet | Salamander SL 76 (76mm) 5 légkamrás tokszerkezet, fehér színben (vagy azonos minőség) |
| szárnyszerkezet | Salamander SL 76 (84mm) 5 légkamrás szárnszerkezet, fehér színben (vagy azonos minőség) |
| üvegezés | 4-12-4-12-4low-e argongázzal töltött hőszigetelő üvegezés (Uw=1,1 W/m ² K teljes szerkezetre) |
| párkány/könyöklő | habosított pvc párkány és könyöklő fehér színben |
| kilincs | műanyag ablak kilincs fehér színben |
| vasalat | MACO alapbiztonsági vasalat (vagy azonos minőség) |
| árnyékolás | vakolható tokos rejtett redőnyzet fehér színben |
| falszerkezet | porotherm 30K falazat + 10 cm homlokzati hőszigetelés |
| megjegyzés | gyártás előtt a méretek a helyszínen ellenőrizendők! |

alaprjz

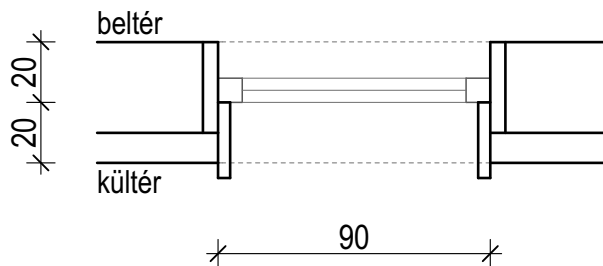


belső nézet

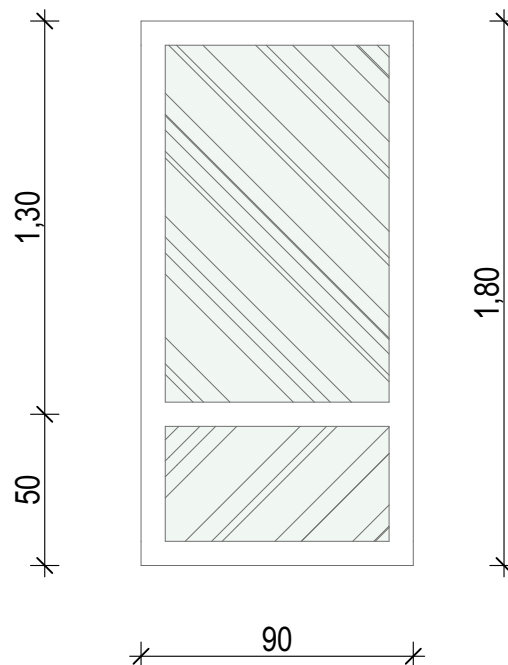


| | |
|--------------------------|--|
| konszignációs jel | AB 03 |
| megnevezés | fix felső szárny + fix alsó szárny |
| névleges méret | 0,90x1,80 |
| parapetmagasság | 0,70 |
| darabszám | 4 |
| működési mód | fix |
| nyitásirány | |
| tokszerkezet | Salamander SL 76 (76mm) 5 légkamrás tokszerkezet, fehér színben (vagy azonos minőség) |
| szárnyszerkezet | - |
| üvegezés | 4-12-4-12-4low-e argongázzal töltött, opál fóliázott hőszigetelő üvegezés (Uw=1,1 W/m ² K teljes szerkezetre) |
| párkány/könyöklő | habosított pvc párkány és könyöklő fehér színben |
| kilincs | műanyag ablak kilincs fehér színben |
| vasalat | MACO alapbiztonsági vasalat (vagy azonos minőség) |
| árnyékolás | vakolható tokos rejtett redőnyzet fehér színben |
| falszerkezet | porotherm 30K falazat + 10 cm homlokzati hőszigetelés |
| megjegyzés | gyártás előtt a méretek a helyszínen ellenőrizendők! |

alaprész

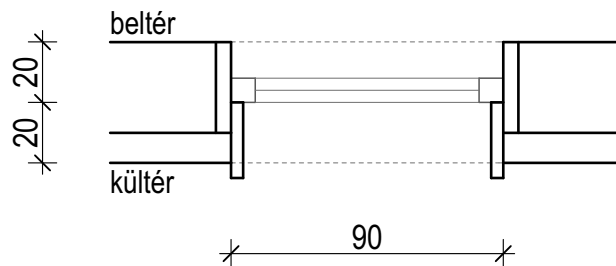


belső nézet

sorolás:
1 db balról

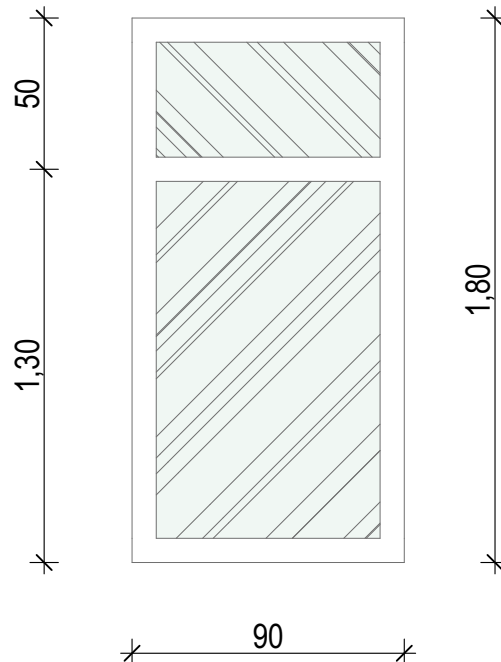
| | |
|--------------------------|---|
| konszignációs jel | AB 04 |
| megnevezés | fix felső szárny + fix alsó szárny |
| névleges méret | 0,90x1,80 |
| parapetmagasság | 0,70 |
| darabszám | 7 |
| működési mód | fix |
| nyitásirány | |
| tokszerkezet | Salamander SL 76 (76mm) 5 légkamrás tokszerkezet, fehér színben (vagy azonos minőség) |
| szárnyszerkezet | - |
| üvegezés | 4-12-4-12-4low-e argongázzal töltött, opál fóliázott hőszigetelő üvegezés (Uw=1,1 W/m2K teljes szerkezetre) |
| párkány/könyöklő | habosított pvc párkány és könyöklő fehér színben |
| kilincs | műanyag ablak kilincs fehér színben |
| vasalat | MACO alapbiztonsági vasalat (vagy azonos minőség) |
| árnyékolás | vakolható tokos rejtett redőnyzet fehér színben |
| falszerkezet | porotherm 30K falazat + 10 cm homlokzati hőszigetelés |
| megjegyzés | gyártás előtt a méretek a helyszínen ellenőrizendők! |

alaprész



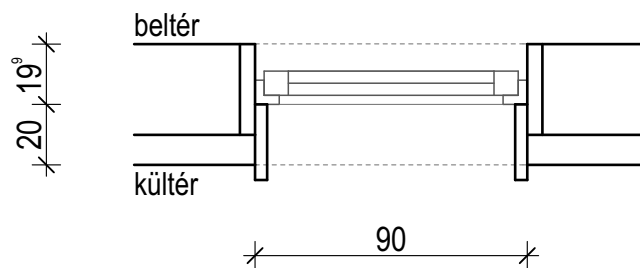
belső nézet

sorolás:
1 db jobbról
1 db két oldalról

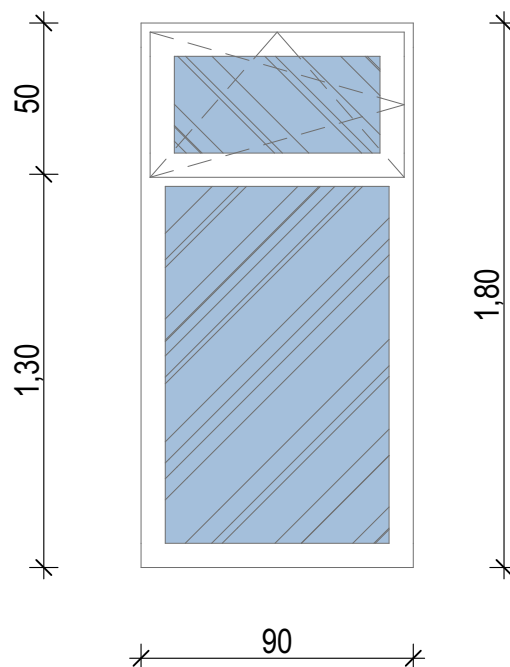


| | |
|--------------------------|--|
| konszignációs jel | AB 05 |
| megnevezés | bukó-nyíló ablak + fix alsó szárny |
| névleges méret | 0,90x1,80 |
| parapetmagasság | 0,95 |
| darabszám | 1 |
| működési mód | bukó-nyíló |
| nyitásirány | B |
| tokszerkezet | Salamander SL 76 (76mm) 5 légkamrás tokszerkezet, fehér színben (vagy azonos minőség) |
| szárnyszerkezet | Salamander SL 76 (84mm) 5 légkamrás szárnszerkezet, fehér színben (vagy azonos minőség) |
| üvegezés | 4-12-4-12-4low-e argongázzal töltött hőszigetelő üvegezés (Uw=1,1 W/m ² K teljes szerkezetre) |
| párkány/könyöklő | habosított pvc párkány és könyöklő fehér színben |
| kilincs | műanyag ablak kilincs fehér színben |
| vasalat | MACO alapbiztonsági vasalat (vagy azonos minőség) |
| árnyékolás | vakolható tokos rejtett redőnyzet fehér színben |
| falszerkezet | porotherm 30K falazat + 10 cm homlokzati hőszigetelés |
| megjegyzés | gyártás előtt a méretek a helyszínen ellenőrizendők! |

alaprjz

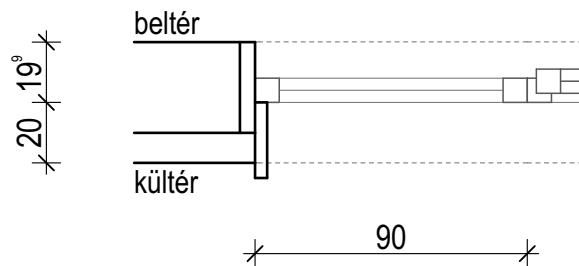


belső nézet

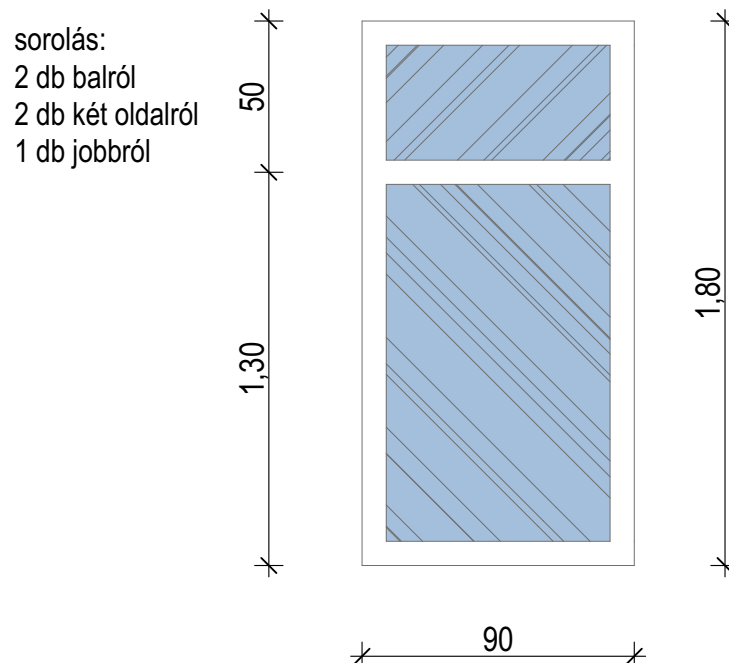


| | |
|--------------------------|---|
| konszignációs jel | AB 06 |
| megnevezés | bukó-nyíló ablak + fix alsó szárny |
| névleges méret | 0,90x1,80 |
| parapetmagasság | 0,70 |
| darabszám | 5 |
| működési mód | fix |
| nyitásirány | |
| tokszerkezet | Salamander SL 76 (76mm) 5 légkamrás tokszerkezet, fehér színben (vagy azonos minőség) |
| szárnyszerkezet | - |
| üvegezés | 4-12-4-12-4low-e argongázzal töltött hőszigetelő üvegezés (Uw=1,1 W/m2K teljes szerkezetre) |
| párkány/könyöklő | habosított pvc párkány és könyöklő fehér színben |
| kilincs | műanyag ablak kilincs fehér színben |
| vasalat | MACO alapbiztonsági vasalat (vagy azonos minőség) |
| árnyékolás | vakolható tokos rejtett redőnyzet fehér színben |
| falszerkezet | porotherm 30K falazat + 10 cm homlokzati hőszigetelés |
| megjegyzés | gyártás előtt a méretek a helyszínen ellenőrizendők! |

alaprjz

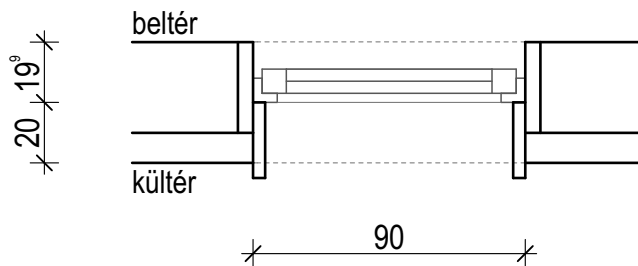


belső nézet

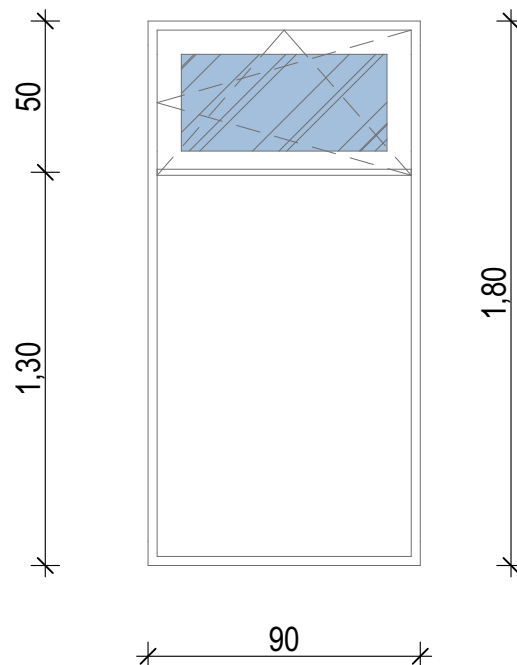


| | |
|--------------------------|--|
| konszignációs jel | AB 07 |
| megnevezés | bukó-nyíló ablak + fix teli panel alsó szárny |
| névleges méret | 0,90x1,80 |
| parapetmagasság | 0,70 |
| darabszám | 1 |
| működési mód | bukó-nyíló |
| nyitásirány | J |
| tokszerkezet | Salamander SL 76 (76mm) 5 légkamrás tokszerkezet, fehér színben (vagy azonos minőség) |
| szárnyszerkezet | Salamander SL 76 (84mm) 5 légkamrás szárnyszerkezet, fehér színben (vagy azonos minőség) |
| üvegezés | 4-12-4-12-4low-e argongázzal töltött hőszigetelő üvegezés (Uw=1,1 W/m ² K teljes szerkezetre) |
| párkány/könyöklő | habosított pvc párkány és könyöklő fehér színben |
| kilincs | műanyag ablak kilincs fehér színben |
| vasalat | MACO alapbiztonsági vasalat (vagy azonos minőség) |
| árnyékolás | vakolható tokos rejtett redőnyzet fehér színben |
| falszerkezet | porotherm 30K falazat + 10 cm homlokzati hőszigetelés |
| megjegyzés | gyártás előtt a méretek a helyszínen ellenőrizendők! |

alaprész

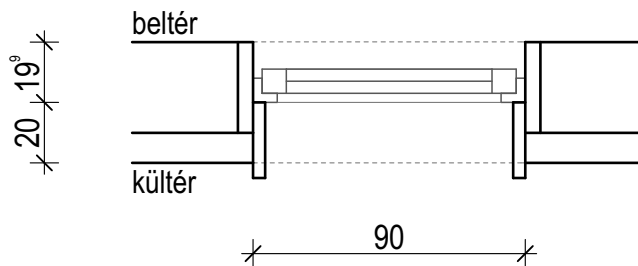


belső nézet

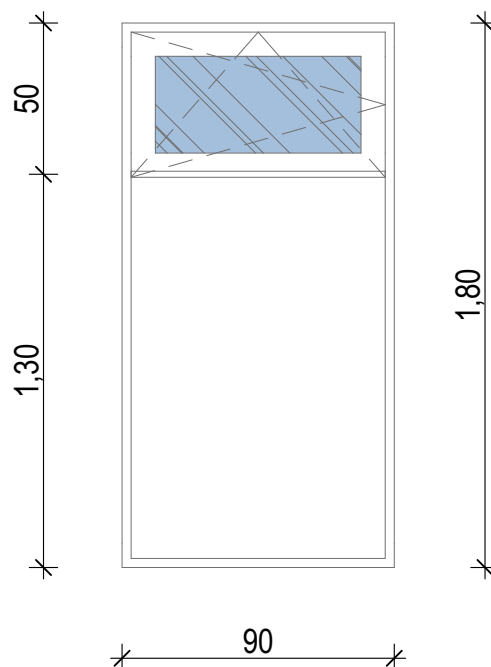


| | |
|--------------------------|--|
| konszignációs jel | AB 08 |
| megnevezés | bukó-nyíló ablak + fix teli panel alsó szárny |
| névleges méret | 0,90x1,80 |
| parapetmagasság | 0,95 |
| darabszám | 2 |
| működési mód | bukó-nyíló |
| nyitásirány | B |
| tokszerkezet | Salamander SL 76 (76mm) 5 légkamrás tokszerkezet, fehér színben (vagy azonos minőség) |
| szárnyyszerkezet | Salamander SL 76 (84mm) 5 légkamrás szárnyyszerkezet, fehér színben (vagy azonos minőség) |
| üvegezés | 4-12-4-12-4low-e argongázzal töltött hőszigetelő üvegezés (Uw=1,1 W/m ² K teljes szerkezetre) |
| párkány/könyöklő | habosított pvc párkány és könyöklő fehér színben |
| kilincs | műanyag ablak kilincs fehér színben |
| vasalat | MACO alapbiztonsági vasalat (vagy azonos minőség) |
| árnyékolás | vakolható tokos rejtett redőnyzet fehér színben |
| falszerkezet | porotherm 30K falazat + 10 cm homlokzati hőszigetelés |
| megjegyzés | gyártás előtt a méretek a helyszínen ellenőrizendők! |

alaprész



belső nézet

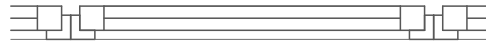


| | |
|--------------------------|--|
| konszignációs jel | AB 09 |
| megnevezés | bukó-nyíló ablak + fix alsó szárny |
| névleges méret | 1,20x1,80 |
| parapetmagasság | 0,70 |
| darabszám | 2 |
| működési mód | bukó-nyíló |
| nyitásirány | J |
| tokszerkezet | Salamander SL 76 (76mm) 5 légkamrás tokszerkezet, fehér színben (vagy azonos minőség) |
| szárnyszerkezet | Salamander SL 76 (84mm) 5 légkamrás szárnszerkezet, fehér színben (vagy azonos minőség) |
| üvegezés | 4-12-4-12-4low-e argongázzal töltött hőszigetelő üvegezés (Uw=1,1 W/m ² K teljes szerkezetre) |
| párkány/könyöklő | habosított pvc párkány és könyöklő fehér színben |
| kilincs | műanyag ablak kilincs fehér színben |
| vasalat | MACO alapbiztonsági vasalat (vagy azonos minőség) |
| árnyékolás | vakolható tokos rejtett redőnyzet fehér színben |
| falszerkezet | porotherm 30K falazat + 10 cm homlokzati hőszigetelés |
| megjegyzés | gyártás előtt a méretek a helyszínen ellenőrizendők! |

alaprész

20
19°

beltér

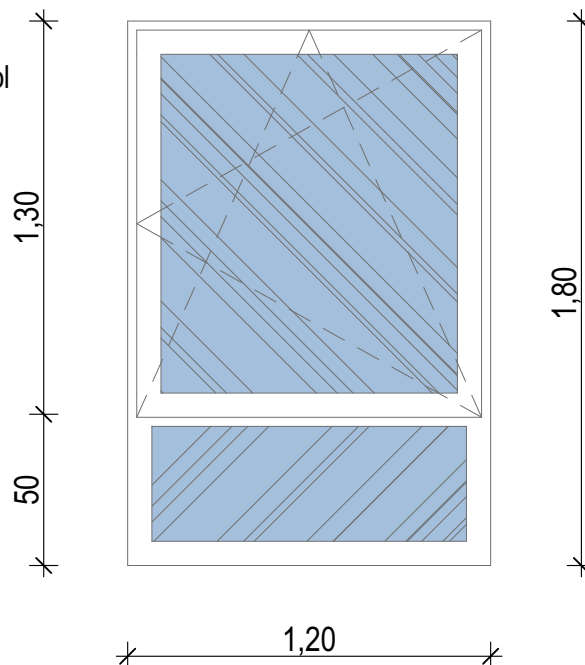


kültér

1,20

belső nézet

sorolás:
2 db két oldalról

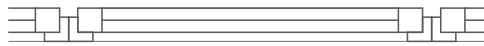


| | |
|--------------------------|--|
| konszignációs jel | AB 10 |
| megnevezés | bukó-nyíló ablak + fix alsó szárny |
| névleges méret | 1,20x1,80 |
| parapetmagasság | 0,70 |
| darabszám | 1 |
| működési mód | bukó-nyíló |
| nyitásirány | B |
| tokszerkezet | Salamander SL 76 (76mm) 5 légkamrás tokszerkezet, fehér színben (vagy azonos minőség) |
| szárnyyszerkezet | Salamander SL 76 (84mm) 5 légkamrás szárnyyszerkezet, fehér színben (vagy azonos minőség) |
| üvegezés | 4-12-4-12-4low-e argongázzal töltött hőszigetelő üvegezés (Uw=1,1 W/m ² K teljes szerkezetre) |
| párkány/könyöklő | habosított pvc párkány és könyöklő fehér színben |
| kilincs | műanyag ablak kilincs fehér színben |
| vasalat | MACO alapbiztonsági vasalat (vagy azonos minőség) |
| árnyékolás | vakolható tokos rejtett redőnyzet fehér színben |
| falszerkezet | porotherm 30K falazat + 10 cm homlokzati hőszigetelés |
| megjegyzés | gyártás előtt a méretek a helyszínen ellenőrizendők! |

alaprész

20
19°

beltér

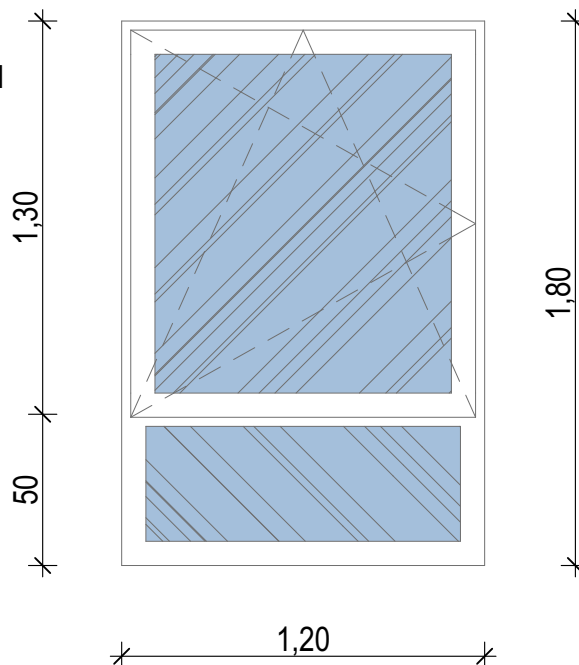


kültér

1,20

belső nézet

sorolás:
1 db két oldalról

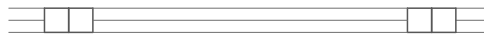


| | |
|--------------------------|--|
| konszignációs jel | AB 11 |
| megnevezés | fix felső szárny + fix alsó szárny |
| névleges méret | 1,20x1,80 |
| parapetmagasság | 0,70 |
| darabszám | 1 |
| működési mód | fix |
| nyitásirány | |
| tokszerkezet | Salamander SL 76 (76mm) 5 légkamrás tokszerkezet, fehér színben (vagy azonos minőség) |
| szárnyszerkezet | - |
| üvegezés | 4-12-4-12-4low-e argongázzal töltött, opál fóliázott hőszigetelő üvegezés (Uw=1,1 W/m ² K teljes szerkezetre) |
| párkány/könyöklő | habosított pvc párkány és könyöklő fehér színben |
| kilincs | műanyag ablak kilincs fehér színben |
| vasalat | MACO alapbiztonsági vasalat (vagy azonos minőség) |
| árnyékolás | vakolható tokos rejtett redőnyzet fehér színben |
| falszerkezet | porotherm 30K falazat + 10 cm homlokzati hőszigetelés |
| megjegyzés | gyártás előtt a méretek a helyszínen ellenőrizendők! |

alaprész

20 19°

beltér

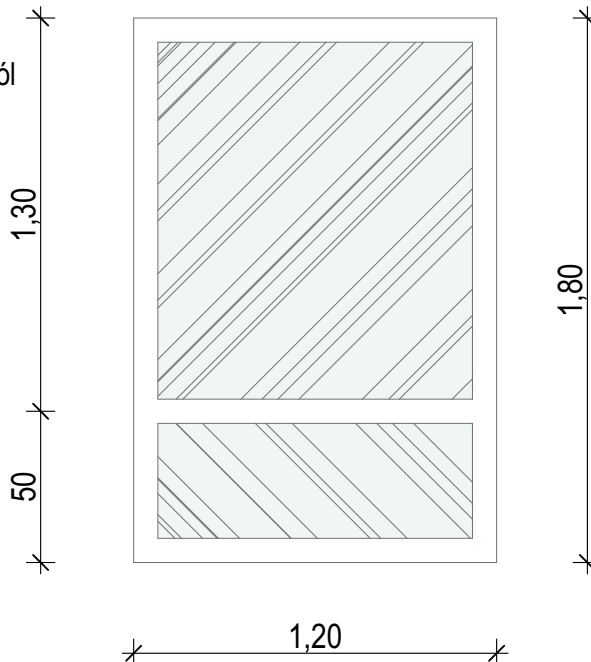


kültér

1,20

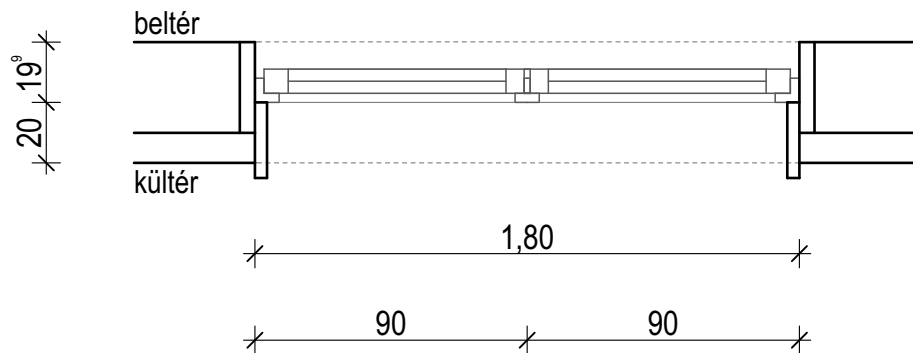
belső nézet

sorolás:
1 db két oldalról

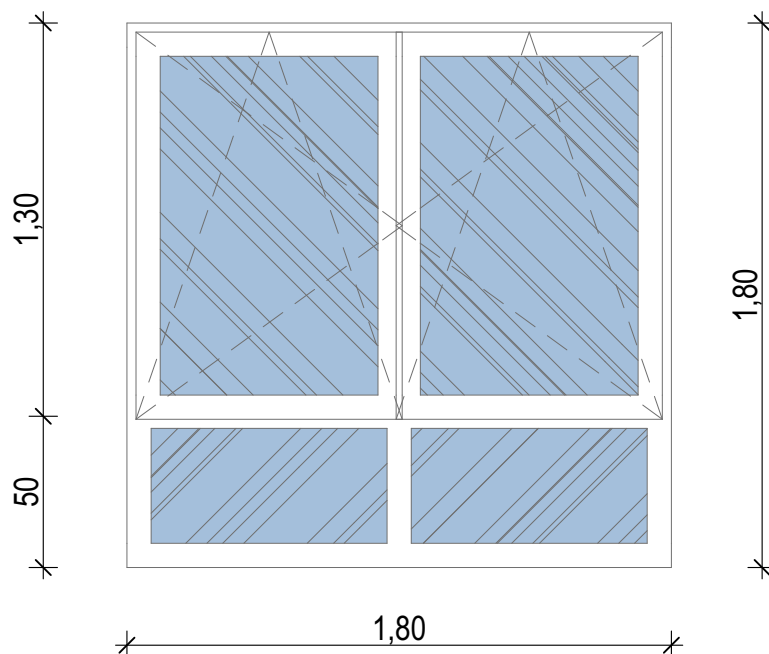


| | |
|--------------------------|--|
| konszignációs jel | AB 12 |
| megnevezés | középen felnyíló bukó-nyíló ablak + fix alsó szárny |
| névleges méret | 1,80x1,80 |
| parapetmagasság | 0,70 |
| darabszám | 6 |
| működési mód | bukó-nyíló |
| nyitásirány | |
| tokszerkezet | Salamander SL 76 (76mm) 5 légkamrás tokszerkezet, fehér színben (vagy azonos minőség) |
| szárnyyszerkezet | Salamander SL 76 (84mm) 5 légkamrás szárnyyszerkezet, fehér színben (vagy azonos minőség) |
| üvegezés | 4-12-4-12-4low-e argongázzal töltött hőszigetelő üvegezés (Uw=1,1 W/m ² K teljes szerkezetre) |
| párkány/könyöklő | habosított pvc párkány és könyöklő fehér színben |
| kilincs | műanyag ablak kilincs fehér színben |
| vasalat | MACO alapbiztonsági vasalat (vagy azonos minőség) |
| árnyékolás | vakolható tokos rejtett redőnyzet fehér színben |
| falszerkezet | porotherm 30K falazat + 10 cm homlokzati hőszigetelés |
| megjegyzés | gyártás előtt a méretek a helyszínen ellenőrizendők! |

alaprész

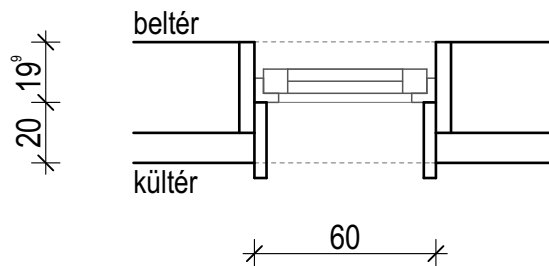


belső nézet

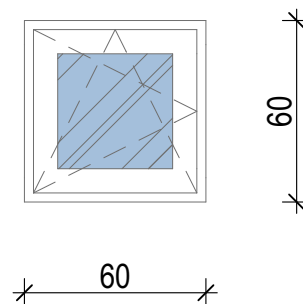


| | |
|--------------------------|--|
| konszignációs jel | AB 13 |
| megnevezés | bukó-nyíló ablak |
| névleges méret | 0,60x0,60 |
| parapetmagasság | 1,55 |
| darabszám | 1 |
| működési mód | bukó-nyíló |
| nyitásirány | B |
| tokszerkezet | Salamander SL 76 (76mm) 5 légkamrás tokszerkezet, fehér színben (vagy azonos minőség) |
| szárnyszerkezet | Salamander SL 76 (84mm) 5 légkamrás szárnszerkezet, fehér színben (vagy azonos minőség) |
| üvegezés | 4-12-4-12-4low-e argongázzal töltött hőszigetelő üvegezés (Uw=1,1 W/m ² K teljes szerkezetre) |
| párkány/könyöklő | habosított pvc párkány és könyöklő fehér színben |
| kilincs | műanyag ablak kilincs fehér színben |
| vasalat | MACO alapbiztonsági vasalat (vagy azonos minőség) |
| árnyékolás | vakolható tokos rejtett redőnyzet fehér színben |
| falszerkezet | porotherm 30K falazat + 10 cm homlokzati hőszigetelés |
| megjegyzés | gyártás előtt a méretek a helyszínen ellenőrizendők! |

alaprjz

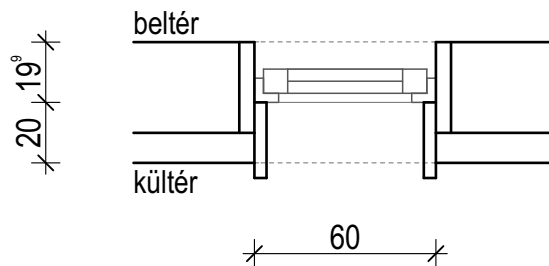


belső nézet

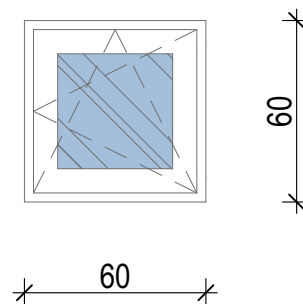


| | |
|--------------------------|--|
| konszignációs jel | AB 14 |
| megnevezés | bukó-nyíló ablak |
| névleges méret | 0,60x0,60 |
| parapetmagasság | 1,55 |
| darabszám | 1 |
| működési mód | bukó-nyíló |
| nyitásirány | J |
| tokszerkezet | Salamander SL 76 (76mm) 5 légkamrás tokszerkezet, fehér színben (vagy azonos minőség) |
| szárnyszerkezet | Salamander SL 76 (84mm) 5 légkamrás szárnszerkezet, fehér színben (vagy azonos minőség) |
| üvegezés | 4-12-4-12-4low-e argongázzal töltött hőszigetelő üvegezés (Uw=1,1 W/m ² K teljes szerkezetre) |
| párkány/könyöklő | habosított pvc párkány és könyöklő fehér színben |
| kilincs | műanyag ablak kilincs fehér színben |
| vasalat | MACO alapbiztonsági vasalat (vagy azonos minőség) |
| árnyékolás | vakolható tokos rejtett redőnyzet fehér színben |
| falszerkezet | porotherm 30K falazat + 10 cm homlokzati hőszigetelés |
| megjegyzés | gyártás előtt a méretek a helyszínen ellenőrizendők! |

alaprjz

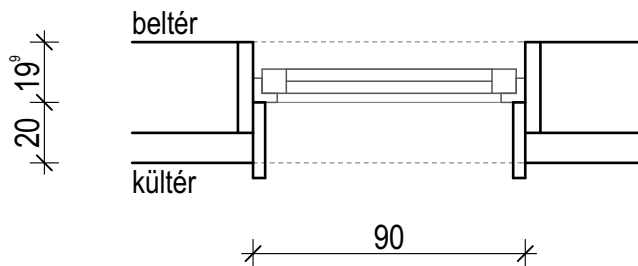


belső nézet

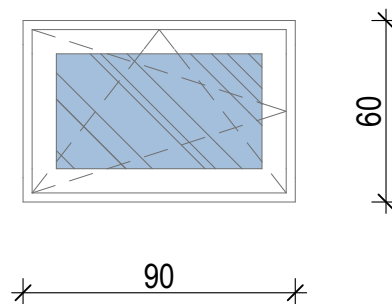


| | |
|--------------------------|--|
| konszignációs jel | AB 15 |
| megnevezés | bukó-nyíló ablak |
| névleges méret | 0,90x0,60 |
| parapetmagasság | 1,80 |
| darabszám | 3 |
| működési mód | |
| nyitásirány | B |
| tokszerkezet | Salamander SL 76 (76mm) 5 légkamrás tokszerkezet, fehér színben (vagy azonos minőség) |
| szárnyszerkezet | Salamander SL 76 (84mm) 5 légkamrás szárnszerkezet, fehér színben (vagy azonos minőség) |
| üvegezés | 4-12-4-12-4low-e argongázzal töltött hőszigetelő üvegezés (Uw=1,1 W/m ² K teljes szerkezetre) |
| párkány/könyöklő | habosított pvc párkány és könyöklő fehér színben |
| kilincs | műanyag ablak kilincs fehér színben |
| vasalat | MACO alapbiztonsági vasalat (vagy azonos minőség) |
| árnyékolás | vakolható tokos rejtett redőnyzet fehér színben |
| falszerkezet | porotherm 30K falazat + 10 cm homlokzati hőszigetelés |
| megjegyzés | gyártás előtt a méretek a helyszínen ellenőrizendők! |

alaprjz

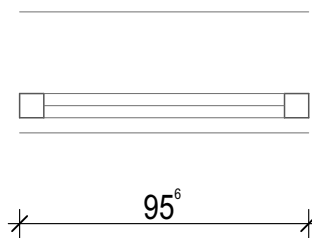


belső nézet

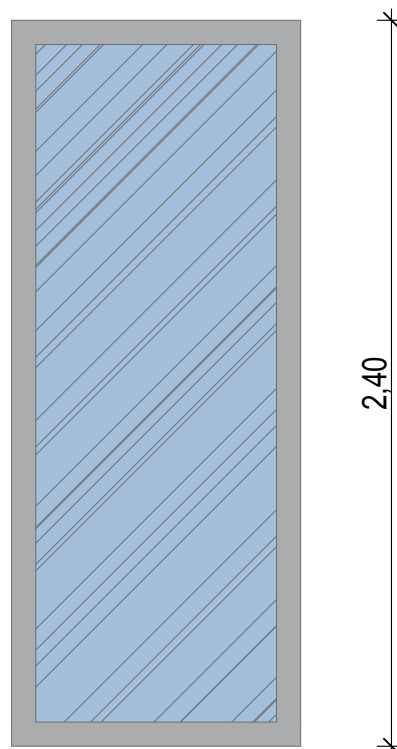


| | |
|--------------------------|---|
| konszignációs jel | AB 16 |
| megnevezés | DITEC REX S automata portálajtóhoz tartozó fix oldalbevilágító |
| névleges méret | 0,96x2,40 |
| parapetmagasság | 0,00 |
| darabszám | 1 |
| működési mód | fix |
| nyitásirány | |
| tokszerkezet | PAM |
| szárnyszerkezet | - |
| üvegezés | 4-12--4low-e argongázzal töltött hőszigetelő üvegezés (Uw=1,1 W/m2K teljes szerkezetre) |
| párkány/könyöklő | - |
| kilincs | - |
| vasalat | - |
| árnyékolás | - |
| falszerkezet | porotherm 30K falazat + 10 cm homlokzati hőszigetelés |
| megjegyzés | gyártás előtt a méretek a helyszínen ellenőrizendők! |

alapríjz

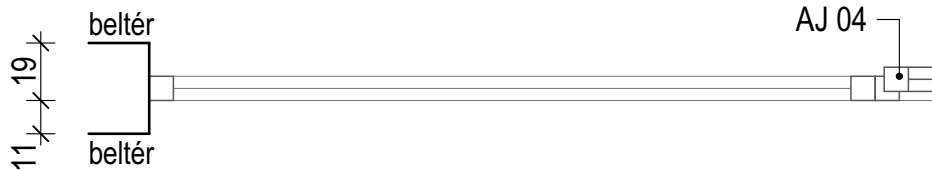


belső nézet

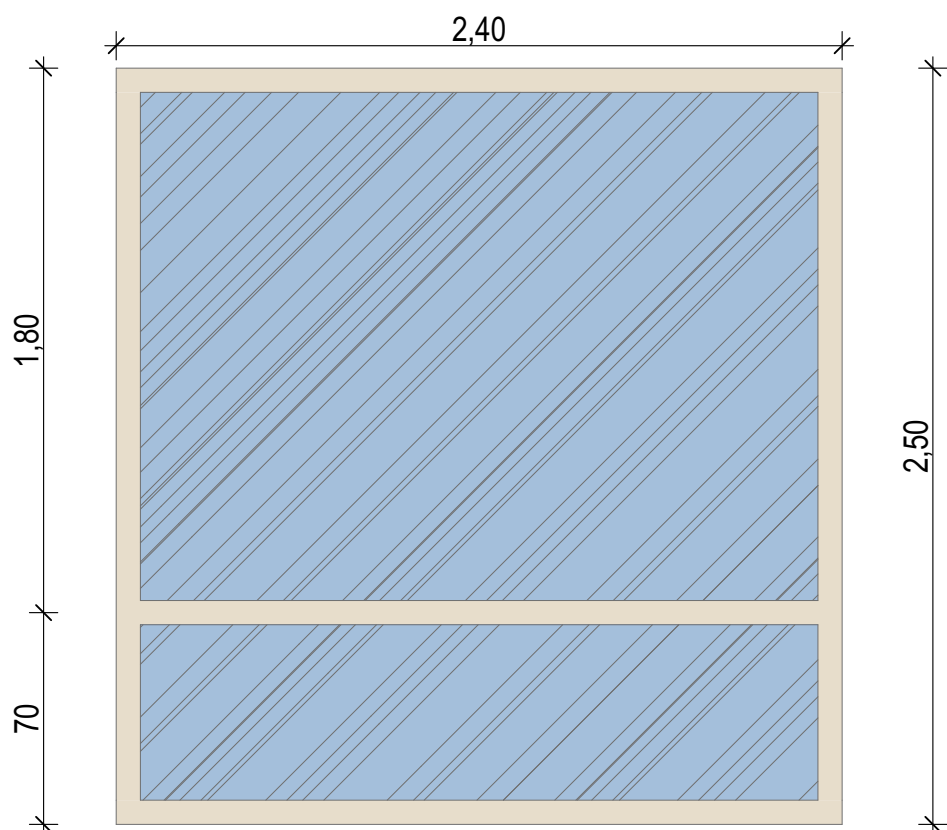


| | |
|--------------------------|--|
| konszignációs jel | AB 17 |
| megnevezés | fix ablak |
| névleges méret | 2,40x2,50 |
| parapetmagasság | 0,00 |
| darabszám | 1 |
| működési mód | fix |
| nyitásirány | |
| tokszerkezet | tömbösített fa tok natúr juhar színben |
| szárnyszerkezet | - |
| üvegezés | laminált biztonsági üveg 5.5.2 |
| párkány/könyöklő | - |
| kilincs | - |
| vasalat | - |
| árnyékolás | - |
| falszerkezet | porotherm 30K falazat |
| megjegyzés | gyártás előtt a méretek a helyszínen ellenőrizendők! |

alaprjajz

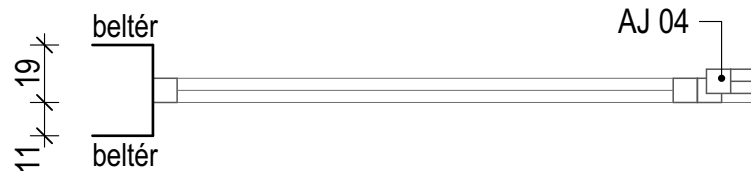


belső nézet



| | |
|--------------------------|--|
| konszignációs jel | AB 18 |
| megnevezés | fix ablak |
| névleges méret | 1,80x2,50 |
| parapetmagasság | 0,00 |
| darabszám | 1 |
| működési mód | fix |
| nyitásirány | |
| tokszerkezet | tömbösített fa tok natúr juhar színben |
| szárnyszerkezet | - |
| üvegezés | laminált biztonsági üveg 5.5.2 |
| párkány/könyöklő | - |
| kilincs | - |
| vasalat | - |
| árnyékolás | vakolható tokos rejtett redőnyzet fehér színben |
| falszerkezet | porotherm 30K falazat |
| megjegyzés | gyártás előtt a méretek a helyszínen ellenőrizendők! |

alaprész



belső nézet

