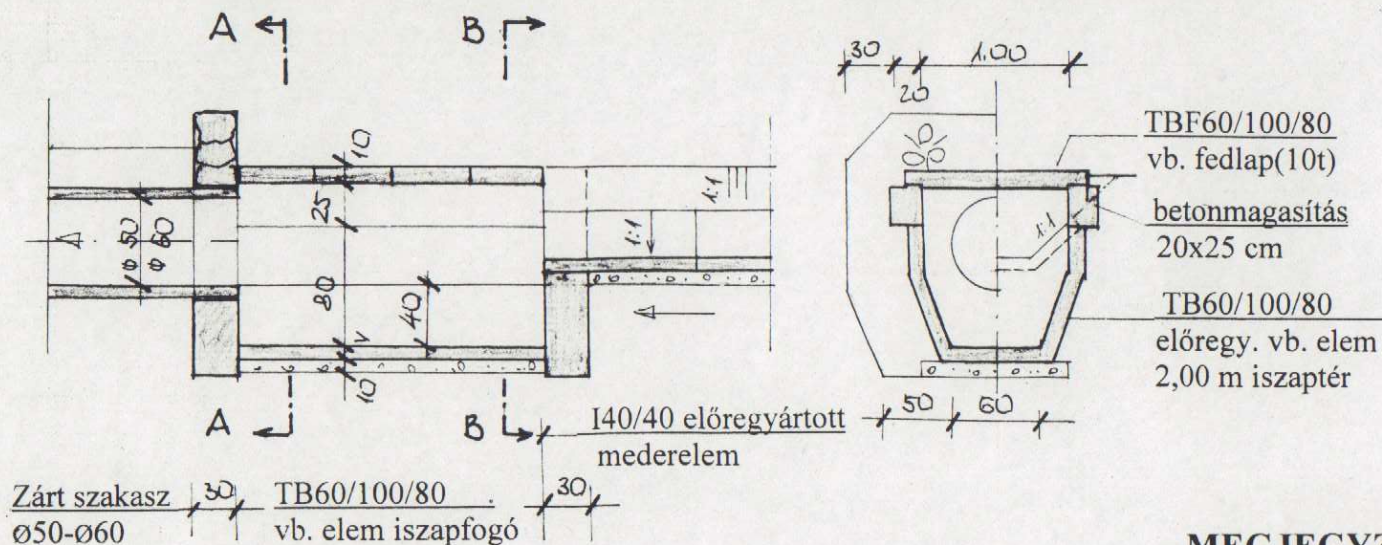


# HOSSZ-METSZET

# A-A METSZET B-B M=1:50



## MEGJEGYZÉS

1. Zárt szakaszok elé iszapfogó láda beépítése szükséges, kimutatás szerint.
2. Kialakításuk TB60/10/80 előregyártott elemből, vagy helyszíni építéssel történhet. Iszapláda 40 cm mély, az elem vb. fedlapozással, épül balesetvédelmi okokból.
3. Elem magasítása 20x25 cm betongerendával történik.
4. Homlokfal lezárásnál a látható felületeken betonba rakott terméskő, egyéb helyeken műtárgybeton: C20-25-XC2-F1
5. Ágyazat: osztályozatlan homokos-kavics.
6. Látható betonfelületeken cementhabarcsos külső póruszárás szükséges.

**M.I. 98**

Kereskedelmi  
és  
Szolgáltató  
Betéti Társaság  
SZÉKESFEHÉRVÁR  
Farkasdi utca 26.

Tárgy: TOP-2.1.3.-15-VE1-2016-00013 azonosítószámú „Települési környezet-  
védelmi infrastruktúra fejlesztések” elnevezésű pályázat keretében,  
Sümegegység elvezető rendszer részleges rekonstrukciója a  
Petőfi S. és az Árpád utcában

Rajzcím:

**Hordalékfogó terve**

Munkaszám: 34/2017	Méretarány: M=1:50	Tervező: Török Attila	Dátum: 2017. augusztus hó
Felelős tervező: Török Miklós VZ/07-0241			Rajzszám: <b>12.</b>