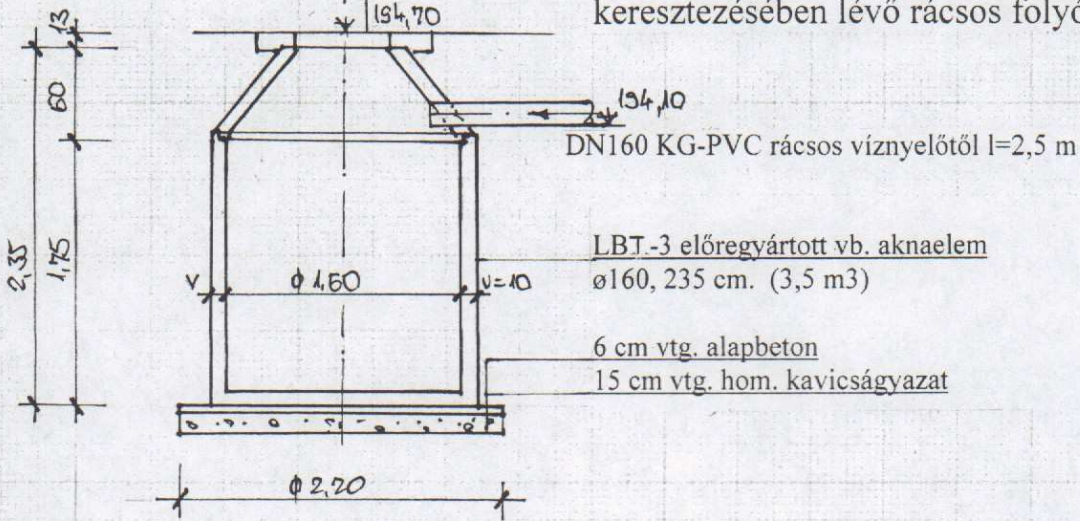


# CSAPADÉKVÍZ VISSZATARTÓ AKNA M=1:50

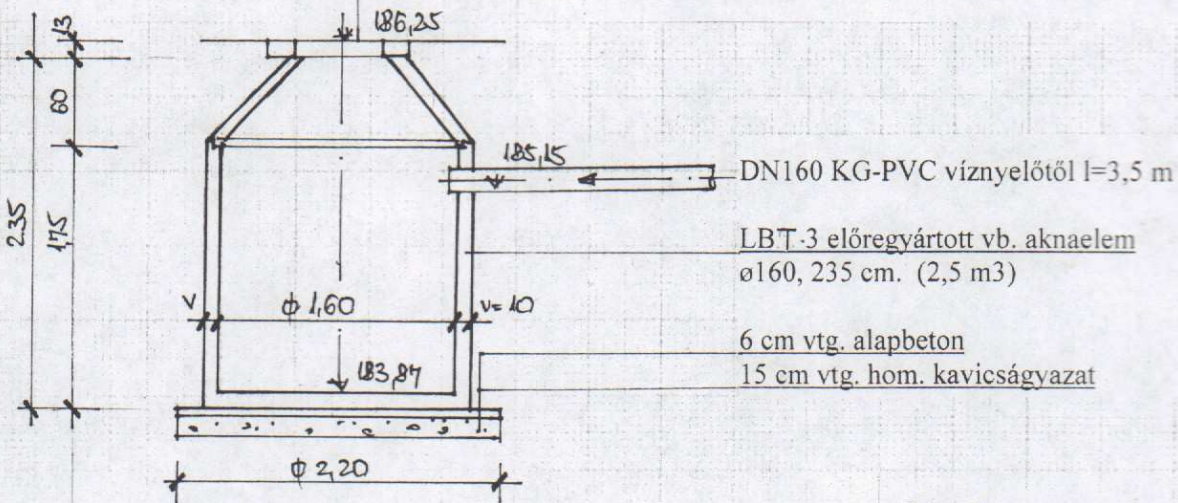
Acélpánttal zárható  
aknafedlap  $\phi 610$  mm  
C250 kN terhelésre

CS1-4-1 levezető 1+042,6 sz. Tokajköz utca  
keresztezésében lévő rácsos folyókából kicsatlakozva!



Acélpánttal zárható  
aknafedlap  $\phi 610$  mm  
C250 kN terhelésre

CS1-4-1-1 levezető 0+424,5 sz. tervezett víznyelőből!



Készül: 1+1= 2 db

**M.I. 98**

Kereskedelmi  
és  
Szolgáltató  
Betéti Társaság  
SZÉKESFEHÉRVÁR  
Farkasdi utca 26.

Tárgy: TOP-2.1.3.-15-VE1-2016-00013 azonosítószámú „Települési környezet-  
védelmi infrastruktúra fejlesztések” elnevezésű pályázat keretében,  
Sümegek csapadékvíz elvezető rendszer részleges rekonstrukciója a  
Petőfi S. és az Árpád utcában

Rajzcím:

**Csapadékvíz visszatartó akna**

Munkaszám:

34/2017

Méretarány:

M=1:50

Tervező:

Török Attila

Dátum:

2017. augusztus hó

Felelős tervező:

Török Miklós VZ/07-0241

Rajzszám:

**16/1.**