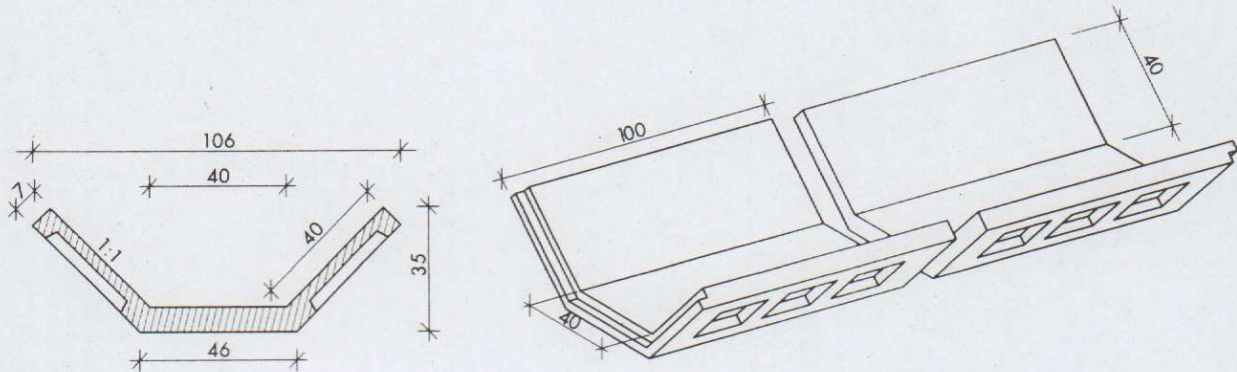


## I/40/40 KÖNNYÍTETT MEDERBURKOLÓ ELEM (1:1 rézsű) 1 m hosszú



Engedélyek: ÉME AKMI eng. száma: 102/2005  
ÉME OKTVF eng. száma: É-75/2005

Megjegyzés: az elemek egyik vége mindig börtös, a másik pedig vagy tokos vagy csapos.

Fenék szélesség (cm)	Rézsű hossz (cm)	Elem hossz (cm)	Elem tömeg (kg)	Beton szilárdság	Beton kitéti osztályok	Vízszállító keresztmetszet $A_w$ (m <sup>2</sup> )	Nedvesített kerület $P_w$ (m)	Hidraulikai sugár R (m)	Kiszorított térfog. (m <sup>3</sup> /m)
40	40	100	-	C30/37	XC4, XF1, XA1	0,193	1,2	0,161	-

1980-tól betonbiztos alapokon a vízrendezés, a csatornázás és az útépítés szolgálatában.

6801 Hódmezővásárhely, Makói úti ipartelep · Pf.: 117.  
Telefon: (+36) (62) 535-730, 246-699 · Fax: (+36) (62) 535-731, 246-015/108  
Honlap: [www.csomiep.hu](http://www.csomiep.hu) · E-mail: [beton@csomiep.hu](mailto:beton@csomiep.hu)



<p><b>M.I. 98</b> Kereskedelmi és Szolgáltató Betéti Társaság SZÉKESFEHÉRVÁR Farkasdi utca 26.</p>	<p>Tárgy: TOP-2.1.3.-15-VE1-2016-00013 azonosítószámú „Települési környezetvédelmi infrastruktúra fejlesztések” elnevezésű pályázat keretében, Sümeg csapadékvíz elvezető rendszer részleges rekonstrukciója a Petőfi S. és az Árpád utcában</p>			
	<p>Rajzcím: <b>Minta-keresztmetszelvények</b></p>			
	<p>Munkaszám: 34/2017</p>	<p>Méretarány: M=1:25</p>	<p>Tervező: Török Attila</p>	<p>Dátum: 2017. augusztus hó</p>
	<p>Felelős tervező: Török Miklós VZ/07-0241</p>			<p>Rajkszám: <b>9.</b></p>