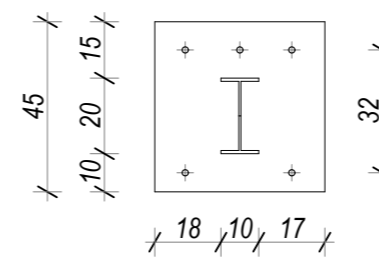
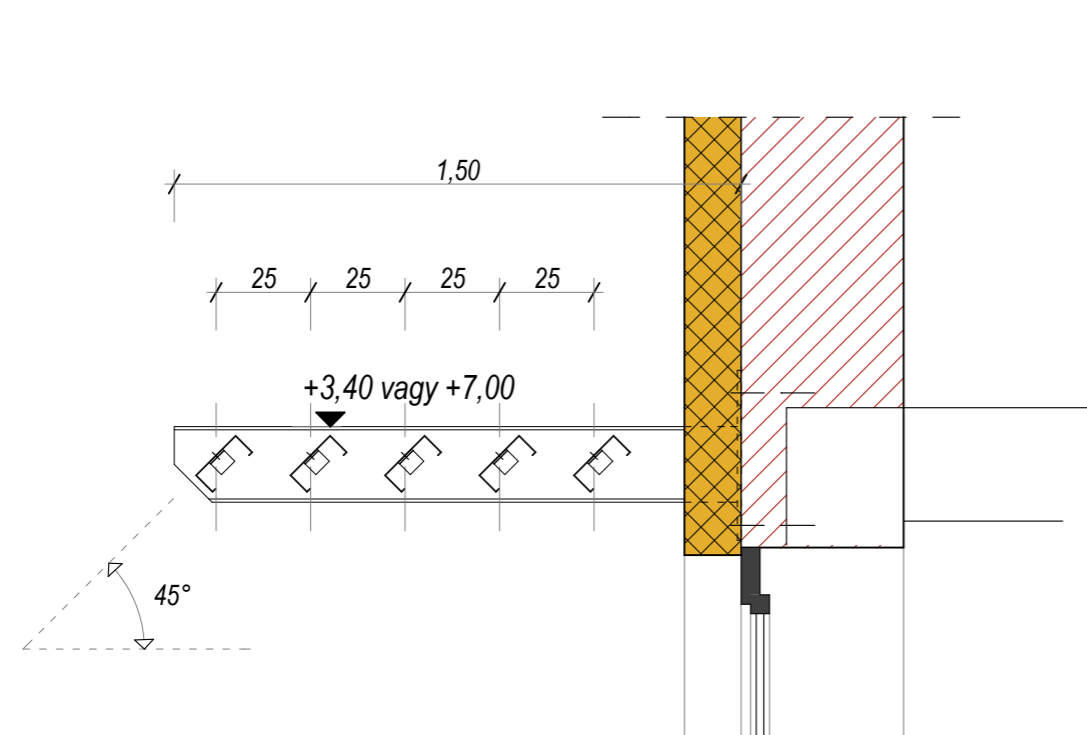
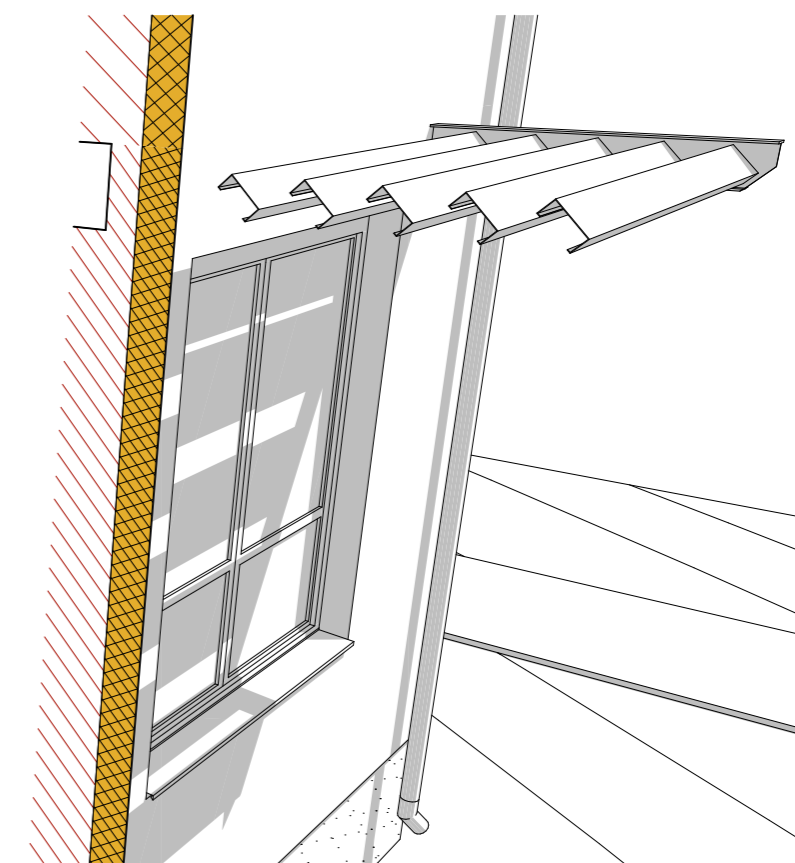
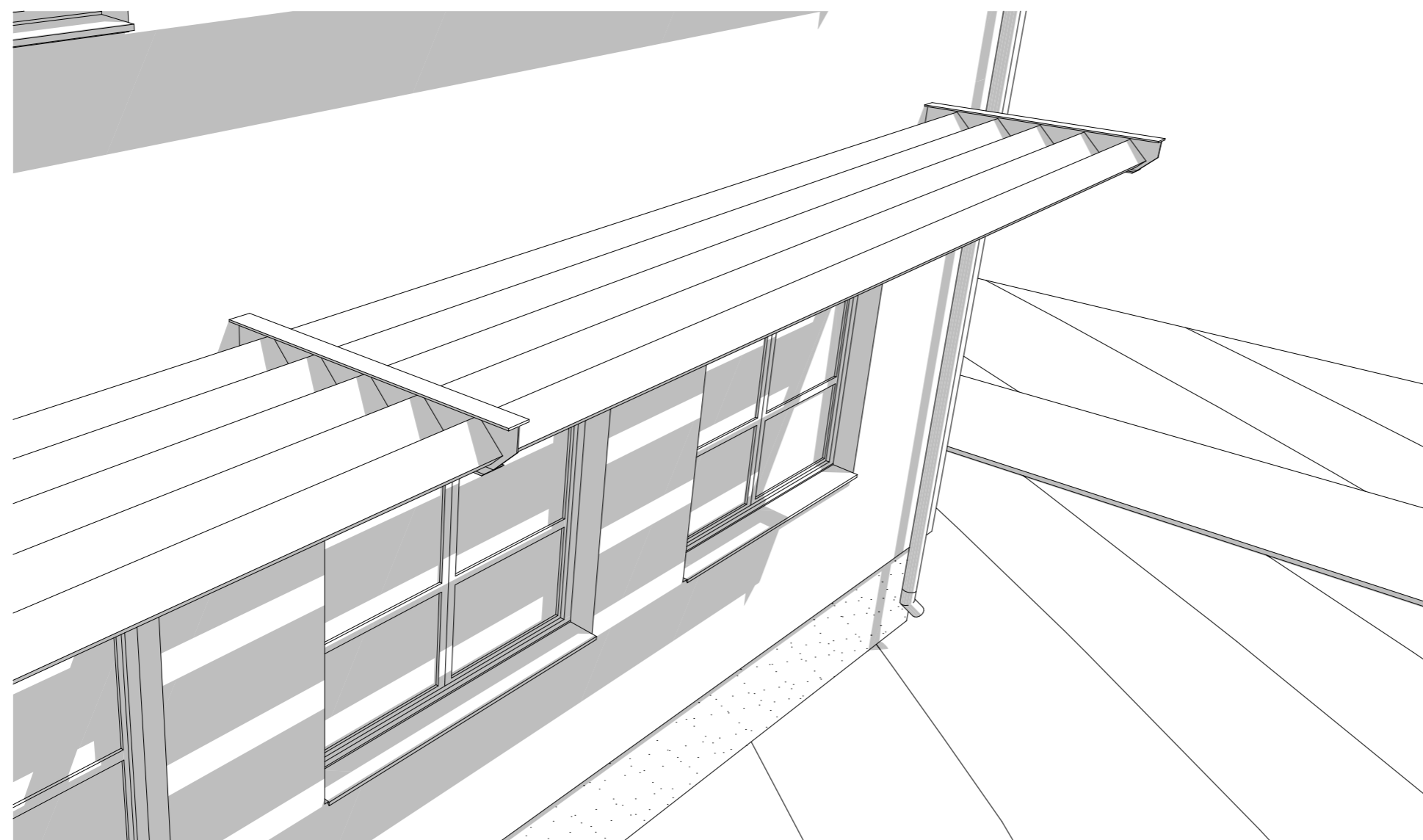
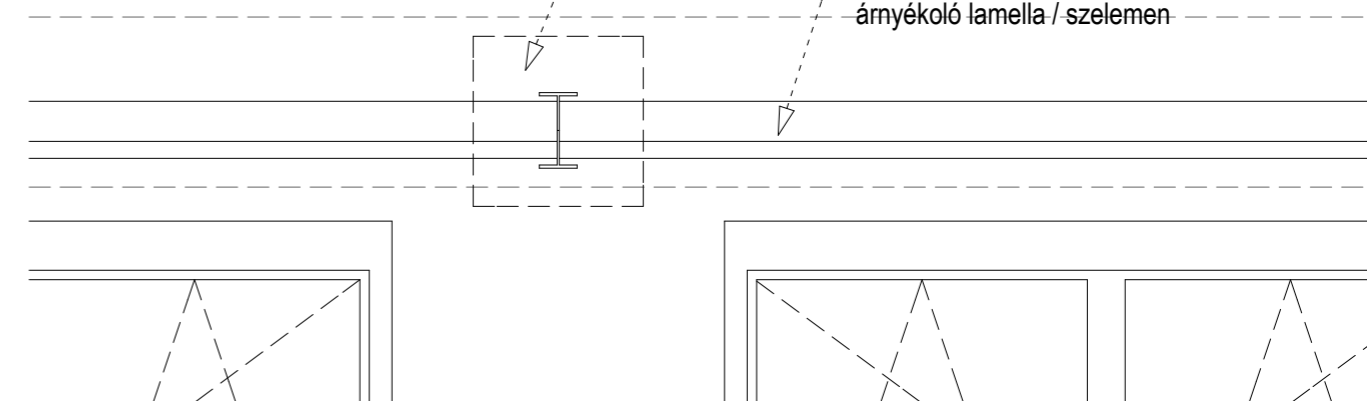


Terv megnevezése: KOMPANIK ZSÓFIA BÖLCSŐDE ÉS ÓVODA felújításához készült építész kiviteli terv	Rajz megnevezése: CSOMÓPONTI RÉSZLETRAJZOK	Építés helye: 8330 Sümeg, Rendeki u. 1.	Helyrajzszám: 23	Dátum: 2017. 09. 20.	Lépték:
Építtető: SÜMEG VÁROS ÖNKORMÁNYZATA 8330 Sümeg, Béke Tér. 7.	Felelős tervező: DplusStudio Kft. Szabó Dániel É/K 19 0419 okleveles építész / tájépítész 8330 Sümeg, Bem u. 9. Tel.: 30/400 5934	Építész munkatárs: Szücs Balázs építész 8409 Úrkút, Gubicza-hegy 16. Tel.: 30/226 1702	Tervlap:		



homlokzati szigetelés elkészültét megelőzően a tartókonzolt a csomólemezzel, ragasztott dübökkel rögzíteni kell a koszorúhoz

tartóközökbe elhelyezett 5 sor árnyékoló lamella / szelemen



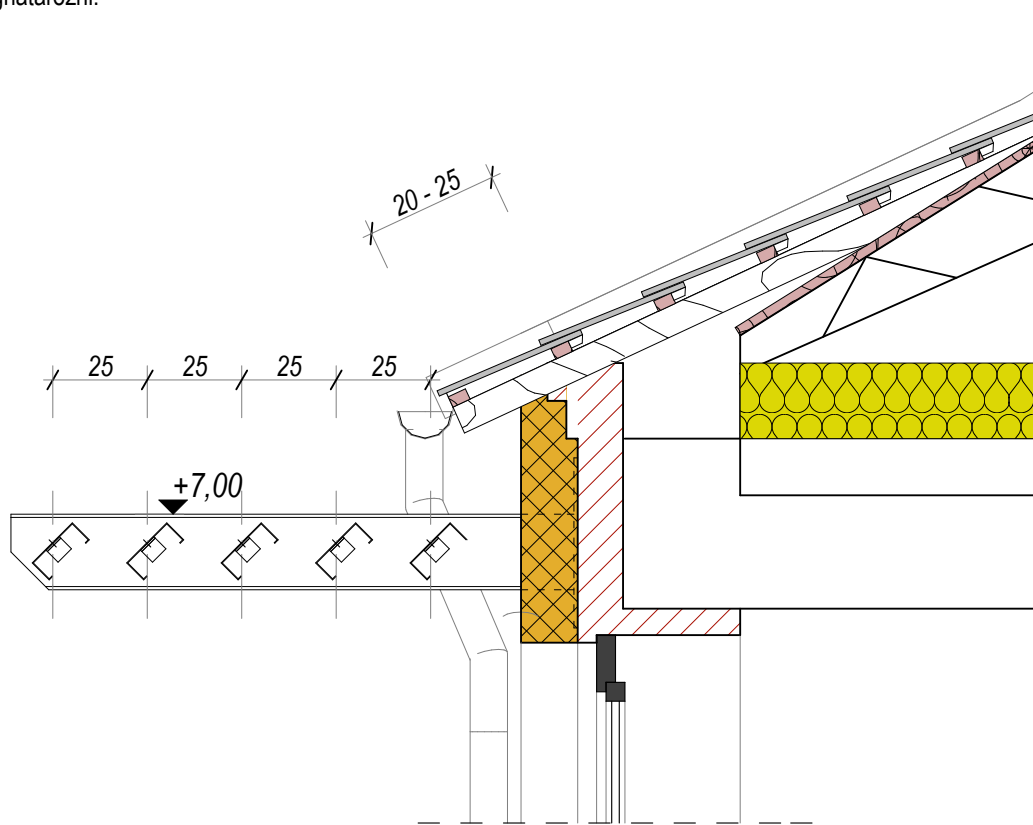
A kivitelezés csak felelős műszaki vezető irányítása mellett, a munkavédelmi, biztonságtechnikai, és a balesetelhárító előírások szigorú betartása mellett végezhető! A hatályos jogszabályok maradéktalan betartása kötelező! Az építészeti terv és a műszaki leírás a szerzői jogról szóló 1999. évi LXXVI. Törvény 1. §-a szerinti szerzői jogvédelem alatt áll.

Terv megnevezése: KOMPANIK ZSÓFIA BŐLCSŐDE ÉS ÓVODA felújításának építész kivitelei terve		Rajz megnevezése: TERVEZETT - Részletrajz - CSP1		Építés helye: 8330 Sümeg, Rendeki u. 1.		Helyrajzszám: 23	Dátum: 2017. 09. 20.	Lépték: M 1:20
Építő: SÜMEG VÁROS ÖNKORMÁNYZATA 8330 Sümeg, Béke Tér. 7.		Felelős tervező: DplusStudio Kft. Szabó Dániel É/K 19 0419 okleveles építész / tájépítész 8330 Sümeg, Bem u. 9. Tel.: 30/400 5934		Építész szerkesztő: Szűcs Balázs építész 8409 Úrkút, Gubicza-hegy 16. Tel.: 30/226 1702		Tervlap:		

A tetősík eredetileg a homlokzati párkány vonaláig fut, a homlokzati hőszigetelés felhelyezését követően a csüngő megtoldása szükséges.

A meglévő tetőszerkezet acél szaruzatán fekvő deszkázatról indul egy vízcsendesítő egy stáflifával, a stáflifa cseréjével a toldás eszközölhető, a csüngő légrehozható.

A pontos méreteket és anyagokat csak a feltárás, megbontás után lehet meghatározni.



A kivitelezés csak felelős műszaki vezető irányítása mellett, a munkavédelmi, biztonságtechnikai, és a balesetelhárító előírások szigorú betartása mellett végezhető! A hatályos jogszabályok maradéktalan betartása kötelező! Az építészeti terv és a műszaki leírás a szerzői jogról szóló 1999. évi LXXVI. Törvény 1. §-a szerint szerzői jogvédelem alatt áll.

Terv megnevezése: KOMPANIK ZSÓFIA BŐLCSŐDE ÉS ÓVODA felújításának építész kiviteli terve		Rajz megnevezése: TERVEZETT - Részletrajz - CSP2		
Építész: SÜMEG VÁROS ÖNKORMÁNYZATA 8330 Sümeg, Béke Tér. 7.		Építés helye: 8330 Sümeg, Rendeki u. 1.	Helyrajzszám:	Dátum: 2017. 09. 20.
Felelős tervező: DplusStudio Kft. Szabó Dániel É/K 19 0419 okleveles építész / tájépítész 8330 Sümeg, Bem u. 9. Tel.: 30/400 5934		Építész szerkesztő: Szücs Balázs építész 8409 Úrkút, Gubicza-hegy 16. Tel.: 30/226 1702	Lépték: M 1:20	Tervlap: